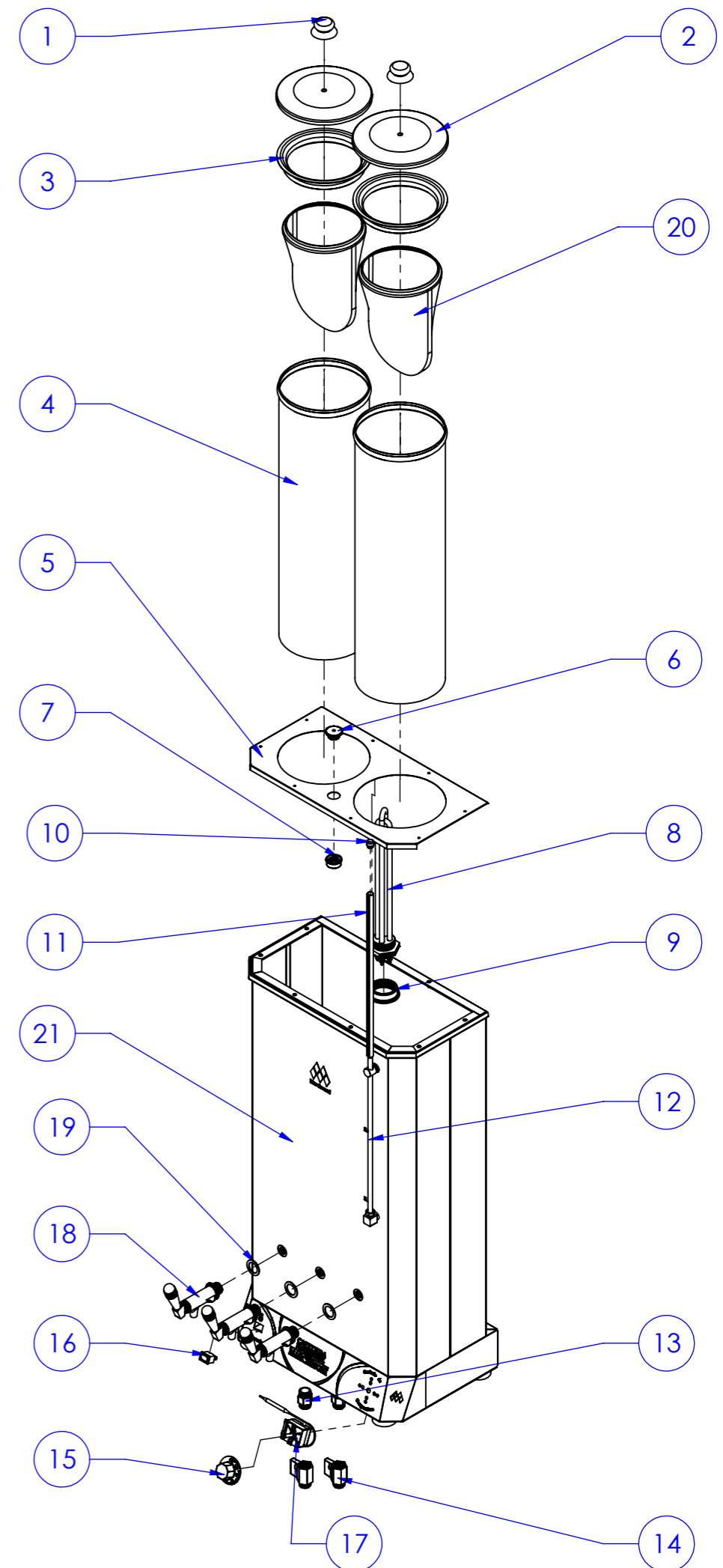
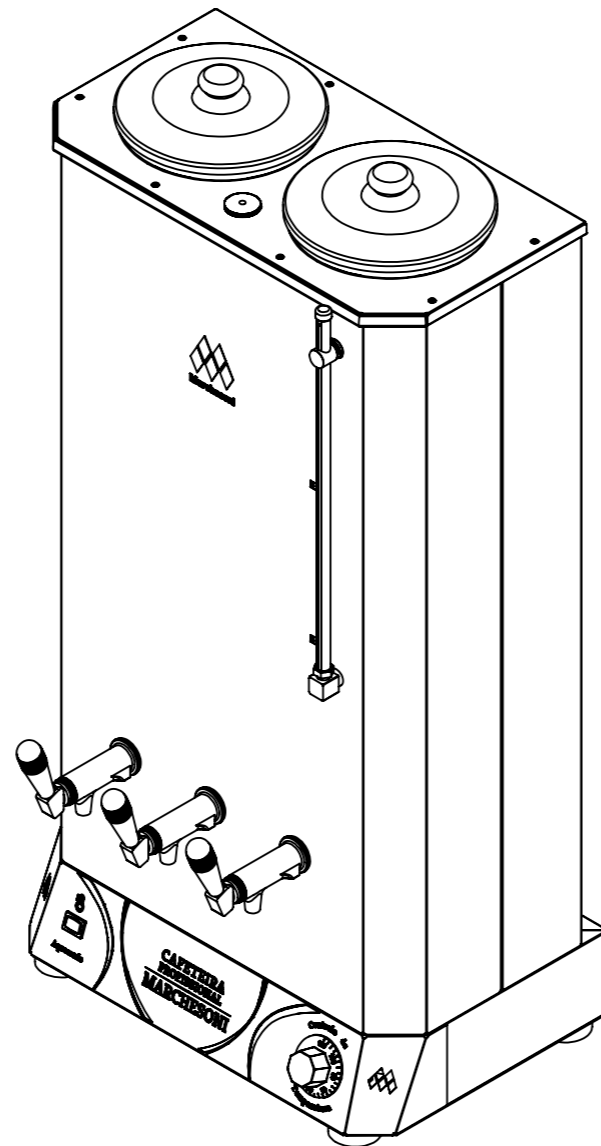


Item	Descrição	Código	Qtd.
1	POMEL	0636	2
2	TAMPA	5979	2
3	ARO DA CAFETEIRA	0807	2
4	BOJO INTERNO	6667	2
5	TOPO DA CAFETEIRA	0829	1
6	TAMPINHA	0446	1
7	CONEXÃO DA FLANGE	0302	1
8	RESISTENCIA 127V / 220V	0354	1
9	FLANGE	0596	1
10	TAMPA DO PROTETOR DE NIVEL	0868	1
11	PROTETOR DE NIVEL	0870	1
12	TUBO DE NÍVEL	6687	1
13	NIPLE	0447	1
14	VALVULA	0304	1
15	MANIPULO PARA TERMOSTATO	0620	1
16	SINALEIRO	0259	1
17	TERMOSTATO 20° X 120°	0182	1
18	TORNEIRA	0380	3
19	ARRUELA DE PAPELÃO HIDRAULICO	2922	3
20	COADOR	0078	2
21	CONJ. CORPO	6684	1



**Componentes de manutenção**  
**Cafeteira Profissional - 2 x 10 Litros.**  
**Modelo / Código 127 V :CF 4.121 / 6603**  
**Modelo / Código 220 V :CF 4.122 / 6604**



Este documento é de propriedade da MC Marchesoni Ltda. Está proibido qualquer cópia ou divulgação do conteúdo deste sem prévia autorização do responsável, estando sujeito a sanções previstas por lei.  
 Home: www.marchesoni.com.br

Não usar escala para dimensionar o desenho