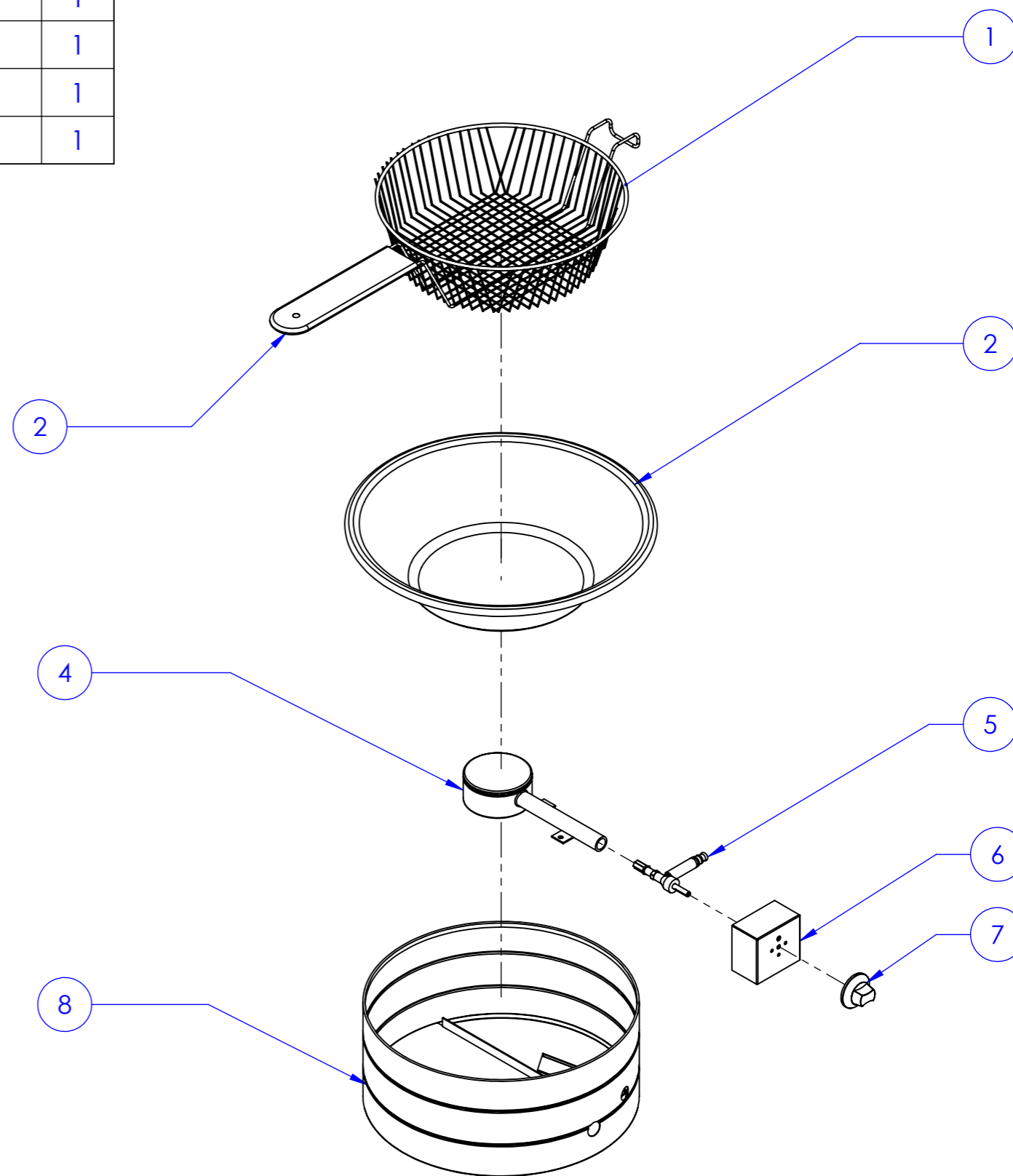
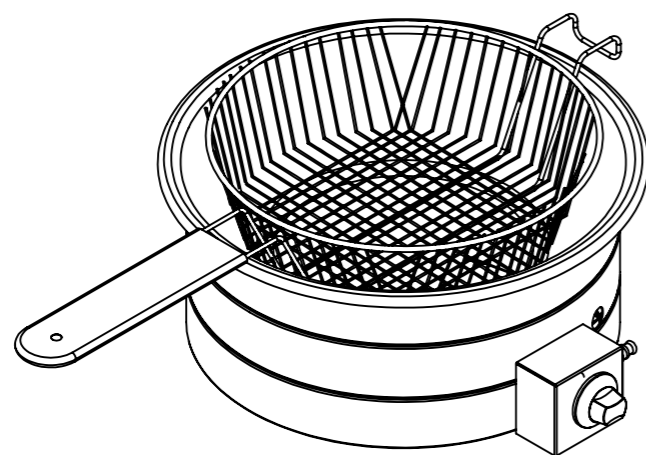


Item	Descrição	Código	Qtd.
1	PENEIRA	272	1
2	CUBA PORCELANIZADA 3,5 L	1708	1
4	CONJ. QUEIMADOR 3,5 BAIXA PRESSÃO	6518	1
5	TUBO COLETOR DE GAS	3285	1
6	CAIXA PARA COMPONENTES	2222	1
7	MANIPULO	4429	1
8	CONJ. DO CORPO TACHO A GAS B.P. 3,5L	3746	1
9	INJETOR BRASIL ANTIGO FURO 0,7mm ALUMINIO	2017	1



**Componentes de manutenção**  
**Tacho - 3,5 Litros - Baixa Pressão**  
**Modelo: TH.1.318 - COD. 1699**

