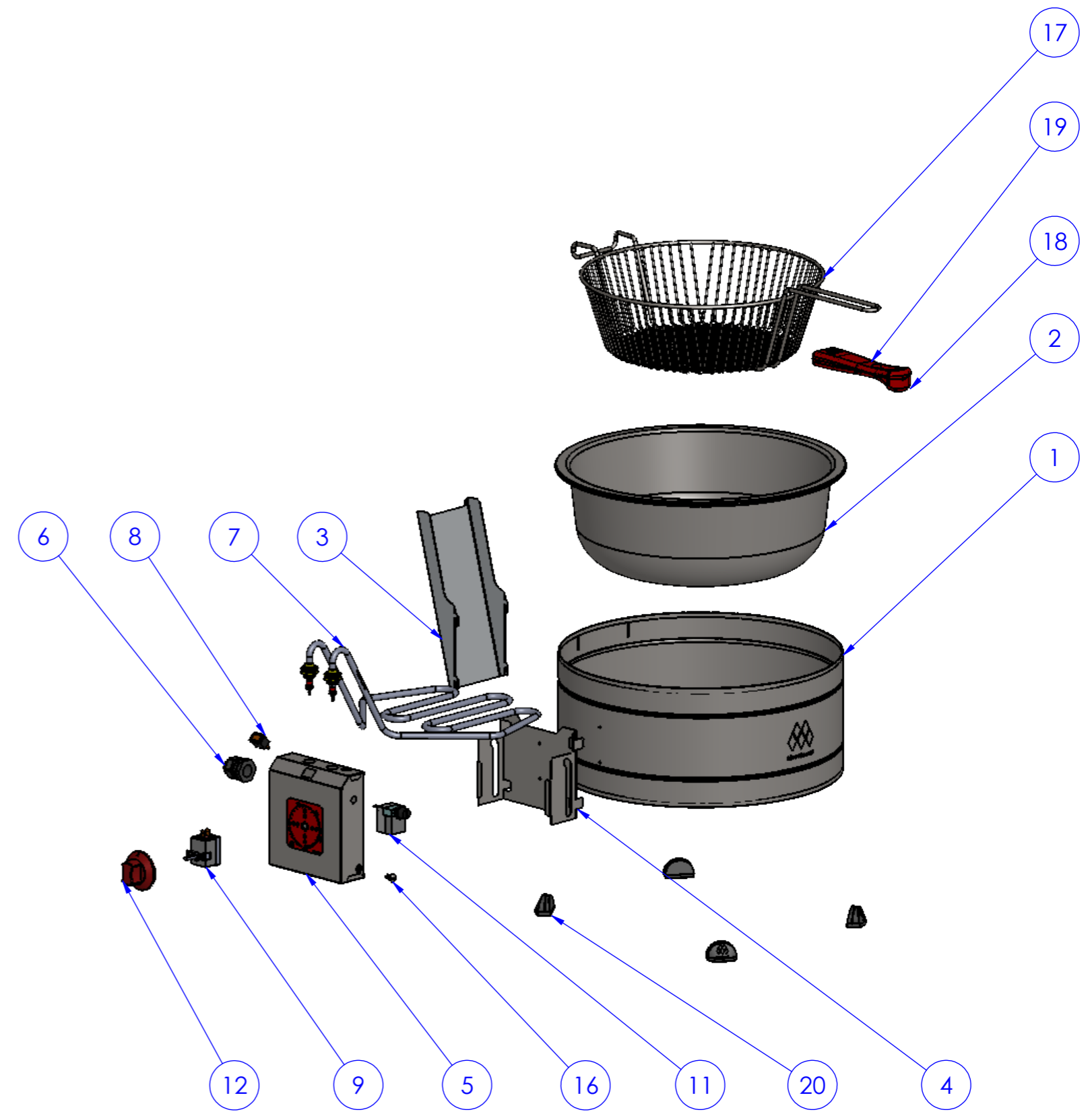
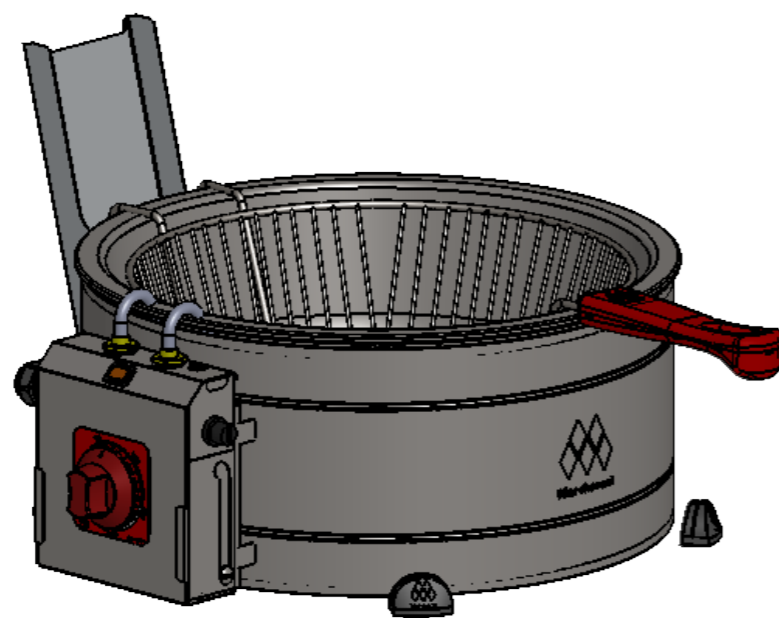


Item	Descrição	Código	Qtd.
1	0953 - CORPO DO TACHO ELETRICO 7,5		1
2	CUBA INOX 7,5 LITROS		1
3	0000 - SUPORTE ESCORREDOR		1
4	0000 - SUPORTE DO PAINEL		1
5	0000 - PAINEL DO TACHO 7,5L-127V		1
6	0000 - PRENSA CABO PG-16,5		1
7	0122 - RESISTENCIA 3000Wx220V - TACHO 7,5 L - REV-01		1
8	0259 - SINALIZADOR		1
9	2935 - TERMOSTATO PARA FRITADOR_30A_250V_50°-200°		1
11	0000 - TERMOSTATO DE SEGURANÇA 230° - CHINA		1
12	4429-MANIPULO		1
16	M6 PARA ARTICULAÇÃO		2
17	0000 - PENEIRA 7,5 L		1
18	0000 - CABO - INF		1
19	0000 - CABO - SUP		1
20	0000 - PÉ MODELO -04		4



Este documento é de propriedade da MC Marchesoni Ltda. Está proibido qualquer cópia ou divulgação do conteúdo deste sem prévia autorização do responsável, estando sujeito a sanções previstas por lei.
Home: www.marchesoni.com.br

Não usar escala para dimensionar o desenho

Componentes de manutenção
TACHO - 7,5 Litros.
Modelo / Código 2500 W.127 V: TH.1.701
Modelo / Código 3000 W.220 V: TH.1.702