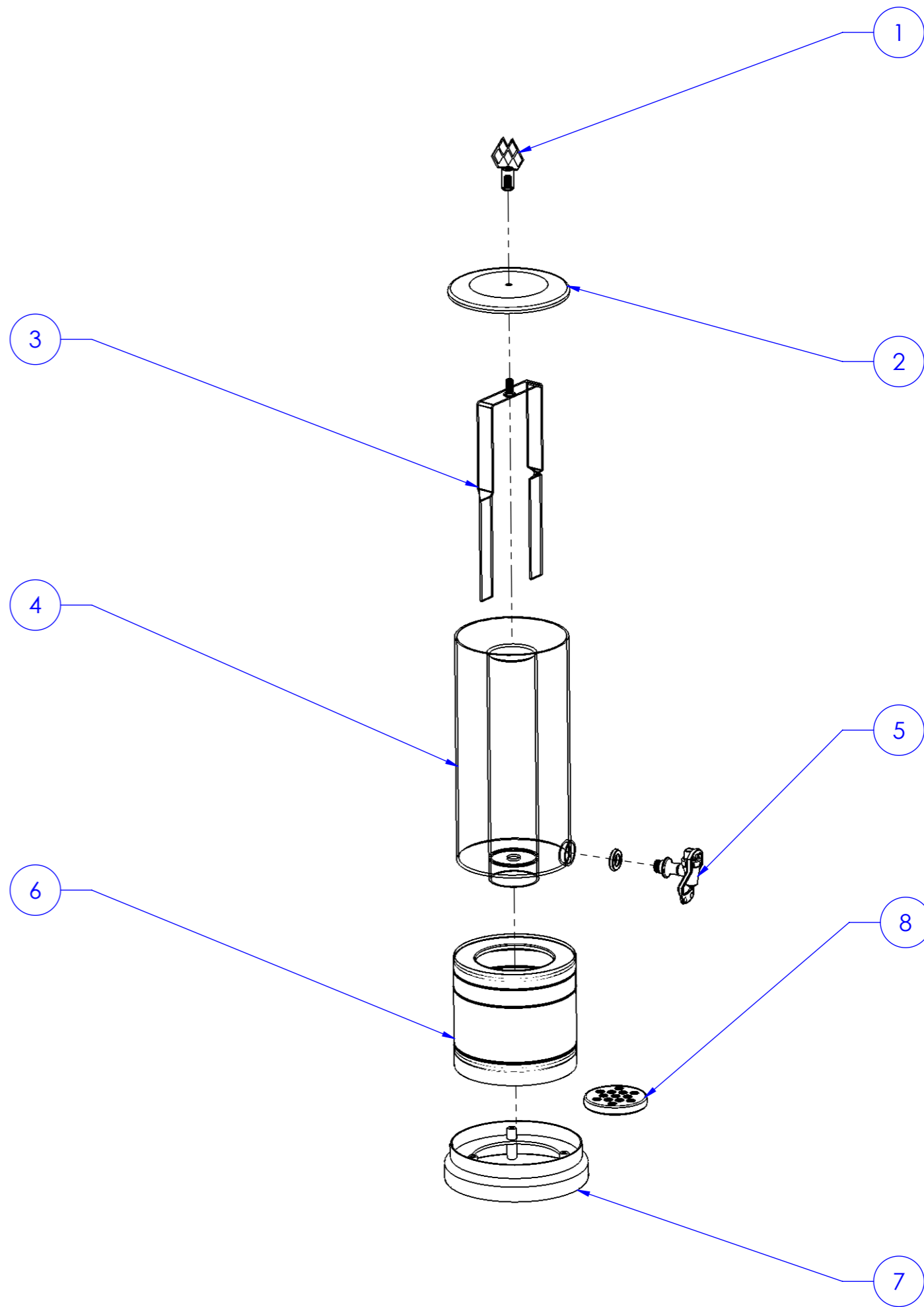
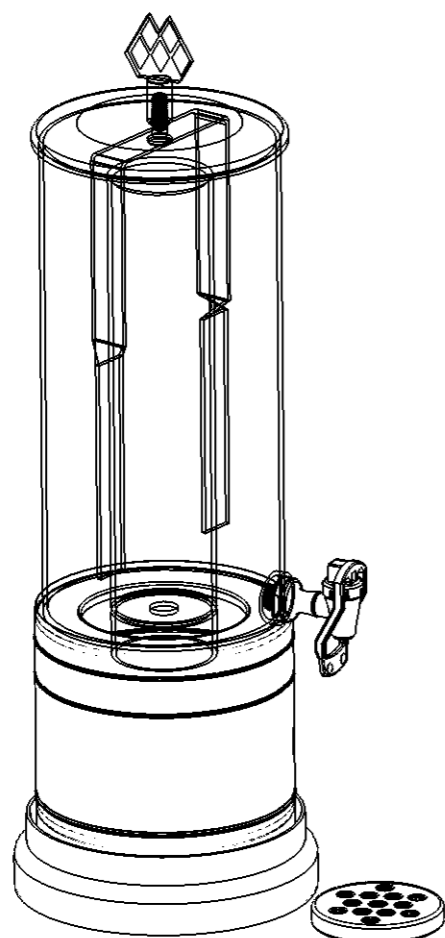


Item	Descrição	Código	Qtd.
1	ACRILICO COM O LOGO	1046	1
2	TAMPA	837	1
3	MISTURADOR DE ACRILICO	242	1
4	CORPO DE ACRILICO	241	1
5	TORNEIRA PLASTICO COMPLETA	1646	1
6	CORPO DE INOX	2249	1
7	BASE DE PLASTICO	305	1
8	BASE PARA COLETA DE LIQUIDOS	597	1



Este documento é de propriedade da MC Marchesoni Ltda. Está proibido qualquer cópia ou divulgação do conteúdo deste sem prévia autorização do responsável, estando sujeito a sanções previstas por lei.
Home: www.marchesoni.com.br

Não usar escala para dimensionar o desenho

Componentes de manutenção Suco Facil - 5 Litros Modelo / Código: CF.1.150/1416