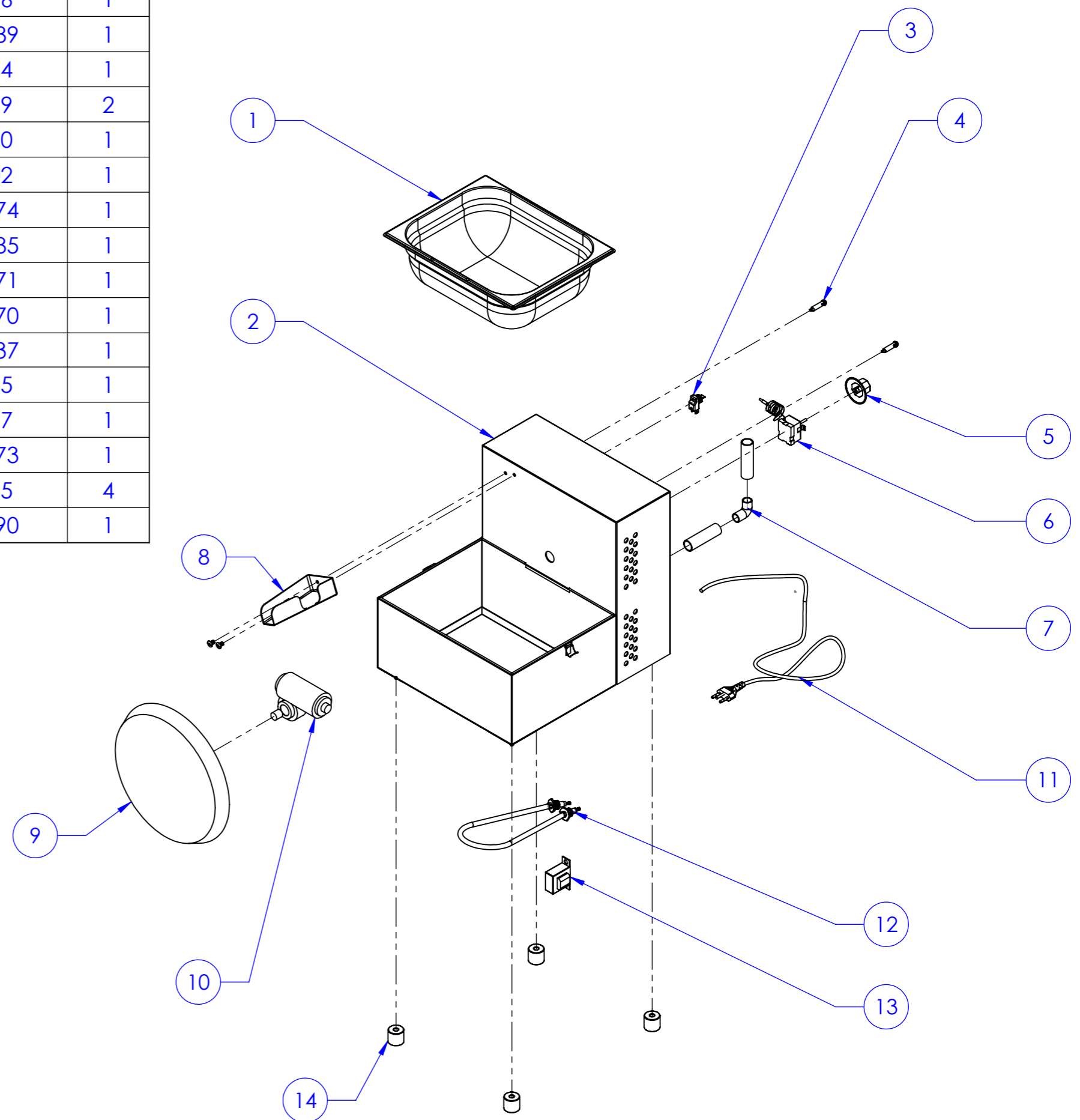
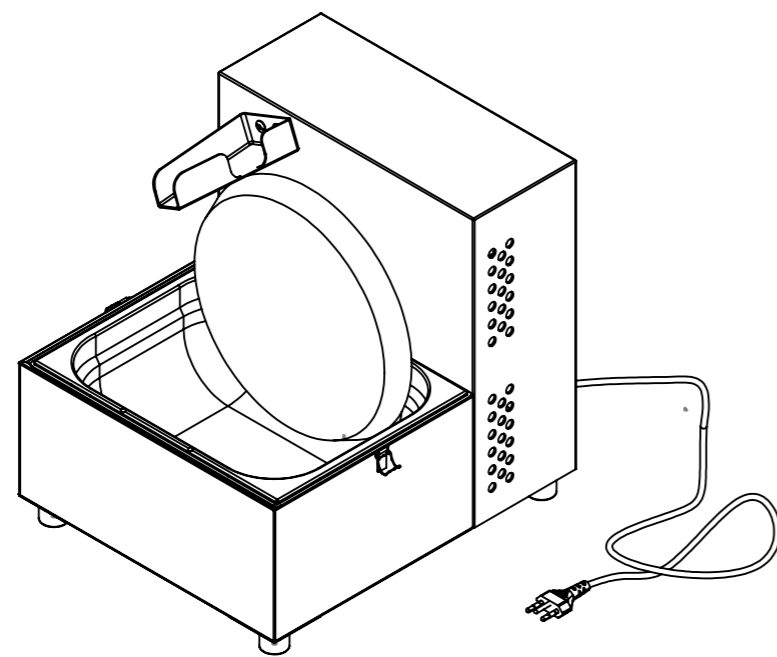


Item	Descrição	Código	Qtd.
1	CUBA 1/2 x 100	366	1
2	CONJ. CORPO TRASEIRO	2889	1
3	INTERRUPTOR ON - OFF	554	1
4	SINALEIRO	259	2
5	MANIPULO PÉRSICO	620	1
6	TERMOSTATO HTV 20° a 120°	102	1
7	TUBULAÇÃO EXTERNA	2874	1
8	BICO	2885	1
9	DISCO COLETOR E FLANGE	2871	1
10	MOTOR PARA DISCO	2870	1
11	CABO PP 3X1,50X1,5 METROS	5637	1
12	RESISTENCIA 750W x 127 V	625	1
12	RESISTENCIA 750W x 220 V	337	1
13	FONTE DE ALIMENTAÇÃO	2873	1
14	PE DE BORRACHA	365	4
17	CONJ. CORPO DIANTEIRO	2890	1



## Componentes de manutenção Gira Choco - 5 kg Modelo: 2846/2847

