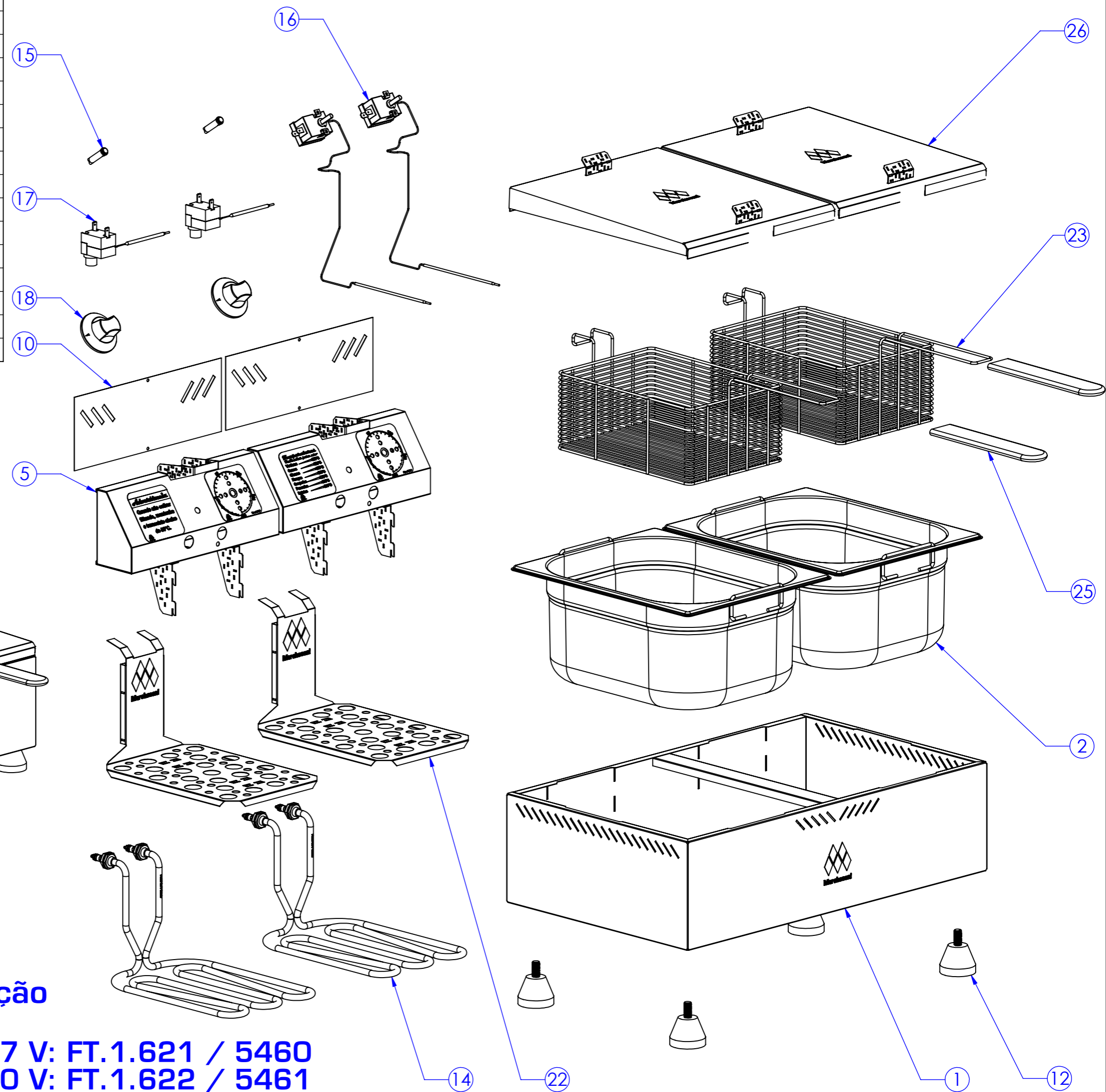


Item	Descrição	Código	Qtd.
1	CORPO 12 LITROS	5113	1
2	CUBA - 6 LITROS	2844	2
5	PAINEL_6 LITROS	5106	2
10	PROTEÇÃO DO PAINEL 6 LITROS	5107	2
12	PES DE BORRACHA	0364	4
14	RESISTENCIA-1600WX127V	5065	2
14	RESISTENCIA-2000WX220V.	5066	2
15	SINALEIRO	0473	2
16	TERMOSTATO	2935	2
17	TERMOSTATO DE SEGURANÇA	5641	2
18	MANIPULO	4429	2
22	PROTEÇÃO DA RESISTENCIA	5108	2
23	PENEIRA RETANGULAR 24X17X10	2869	2
25	PROTEÇÃO DE CABO	4474	2
26	TAMPA DE PROTEÇÃO - 6 LITROS	5105	2



Componentes de manutenção Fritadeira - 12 Litros.

Modelo / Código 1600W. 127 V: FT.1.621 / 5460
 Modelo / Código 2000W. 220 V: FT.1.622 / 5461



Este documento é de propriedade da MC Marchesoni Ltda. Está proibido qualquer cópia ou divulgação do conteúdo deste sem prévia autorização do responsável, estando sujeito a sanções previstas por lei.
 Home: www.marchesoni.com.br

Não usar escala para dimensionar o desenho