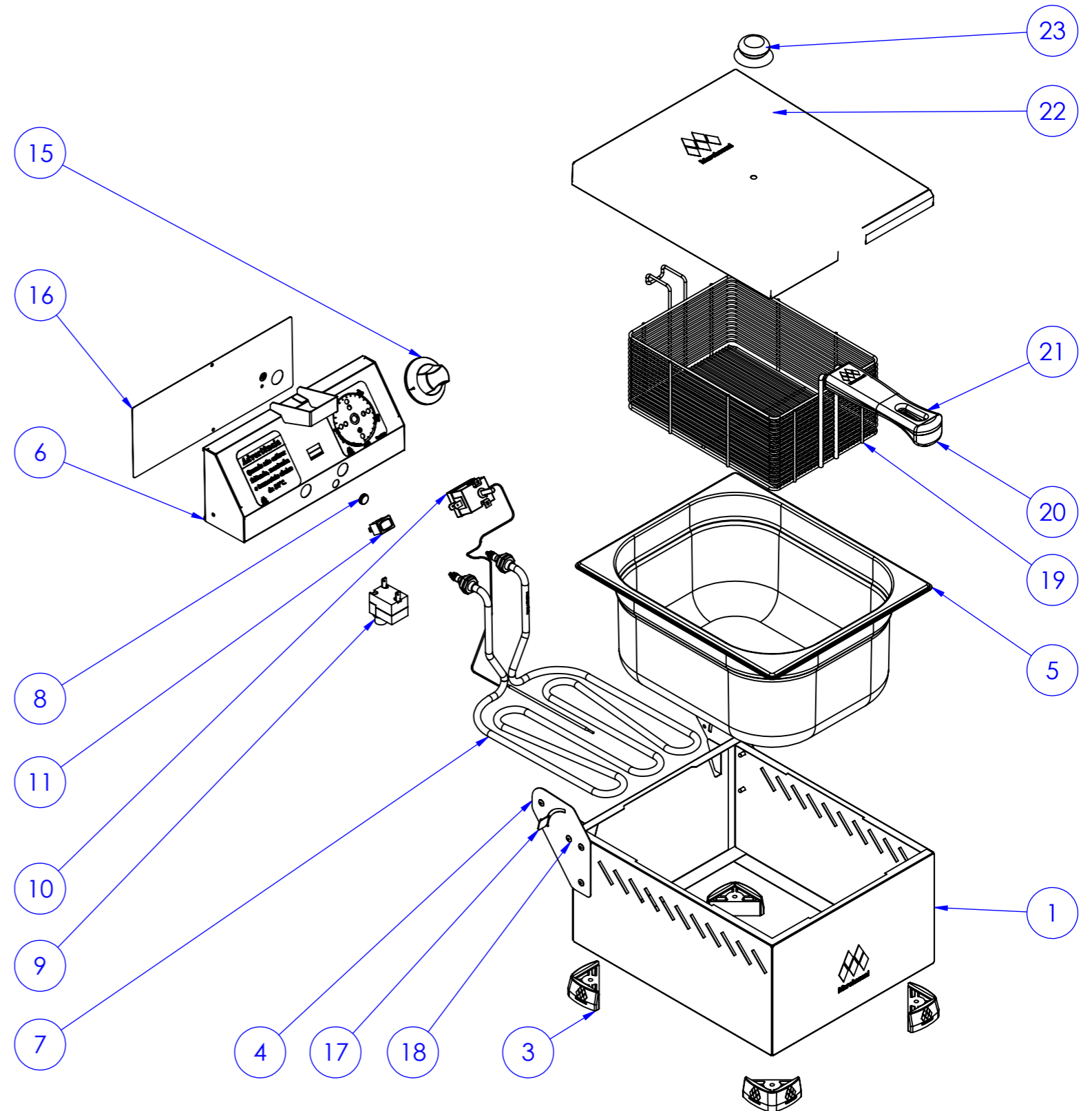
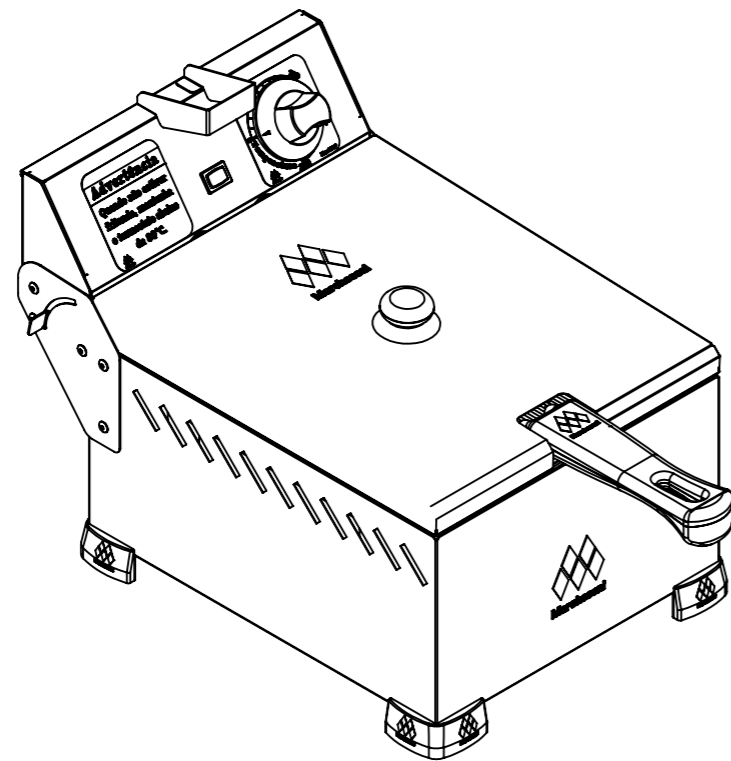


Item	Descrição	Código	Qtd.
1	5103-CORPO 6 LITROS		1
3	0000 - PÉ PADRÃO		4
4	0000 - SUPORTE DO PAINEL		2
5	2844-CUBA - 6 LITROS - MONTAGEM		1
6	0000-PAINEL DA FRITADEIRA 6 LITROS		1
7	5065-RESISTENCIA-1600WX127V		1
8	0000 - PASSA CABO Ø10		1
9	0000-TERMOSTATO DE SEGURANÇA 230°		1
10	2935-TERMOSTATO PARA FRITADOR_30A_250V_50°-200°		1
11	0259 - SINALIZADOR		1
15	4429-MANIPULO		1
16	5095-PROTEÇÃO DO PAINEL 6 LITROS		1
17	0000 - TRAVA DO PAINEL		1
18	0214 - REBITE Ø4X7,4		7
19	2869 - PENEIRA RETANGULAR 10X17X24		1
20	0000 - CABO - INF		1
21	0000 - CABO - SUP		1
22	5105-TAMPA DE PROTEÇÃO - 6 LITROS		1
23	0363 - POMEL		1



Componentes de manutenção
Fritadeira - 06 Litros.
Modelo / Código 1600 W.127 V: FT.1.621
Modelo / Código 3000 W.220 V: FT.1.622



Este documento é de propriedade da MC Marchesoni Ltda. Está proibido qualquer cópia ou divulgação do conteúdo deste sem prévia autorização do responsável, estando sujeito a sanções previstas por lei.
 Home: www.marchesoni.com.br

Não usar escala para dimensionar o desenho