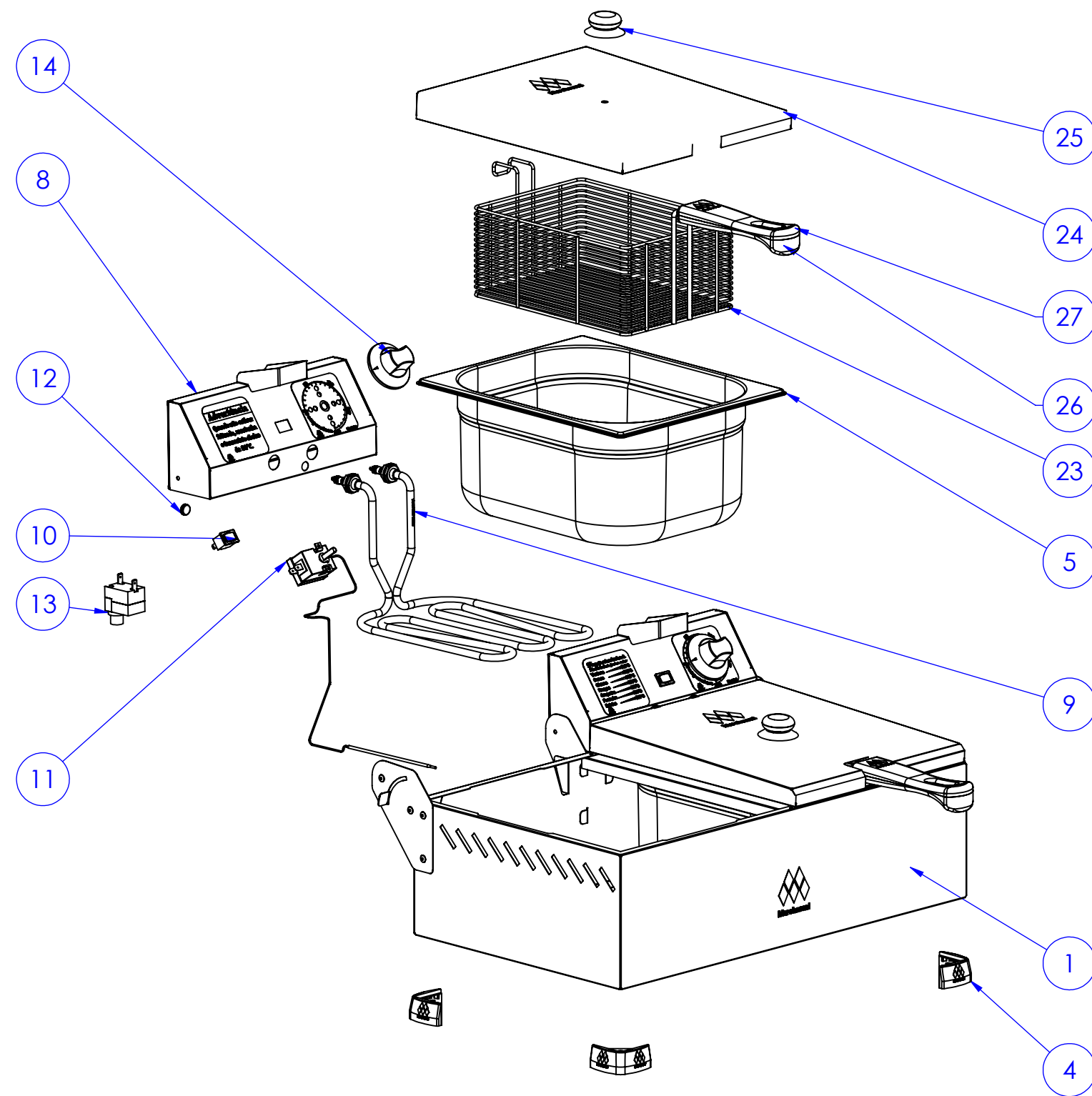
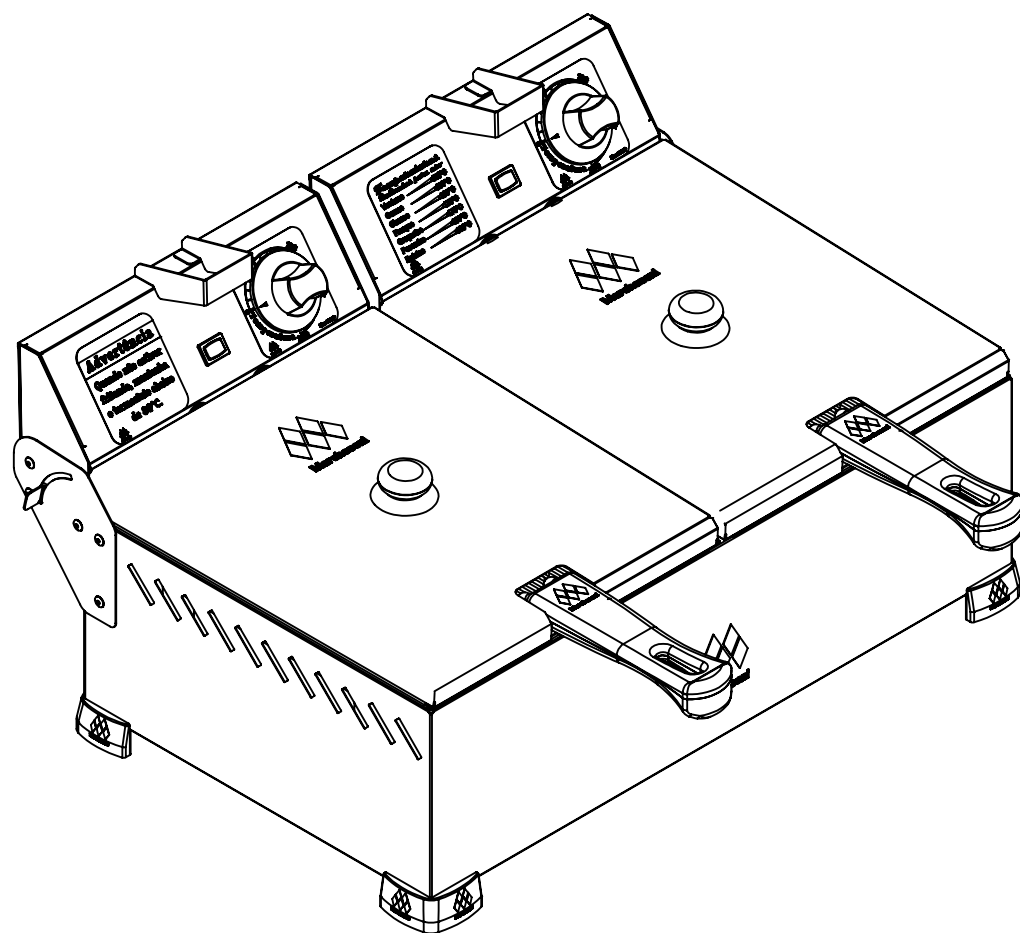


Item	Descrição	Código	Qtd.
1	5113-CORPO 12 LITROS		1
4	0000 - PÉ PADRÃO		4
5	CUBA - 6 LITROS		2
8	0000-PAINEL DA FRITADEIRA 6 LITROS		2
9	3015-RESISTENCIA-1600WX127V		2
10	0259 - SINALIZADOR		2
11	2935-TERMOSTATO PARA FRITADOR_30A_250V_50°-200°		2
12	0000 - PASSA CABO Ø10		2
13	0000-TERMOSTATO DE SEGURANÇA 230°		2
14	4429-MANIPULO		2
23	2869 - PENEIRA RETANGULAR 10X17X24		2
24	5105-TAMPA DE PROTEÇÃO - 6 LITROS		2
25	0363 - POMEL		2
26	0000 - CABO - INF		2
27	0000 - CABO - SUP		2



Este documento é de propriedade da MC Marchesoni Ltda. Está proibido qualquer cópia ou divulgação do conteúdo deste sem prévia autorização do responsável, estando sujeito a sanções previstas por lei.
Home: www.marchesoni.com.br

Não usar escala para dimensionar o desenho

Componentes de manutenção
Fritadeira - 12 Litros.
Modelo / Código 1600 W.127 V: FT.1.621
Modelo / Código 3000 W.220 V: FT.1.622