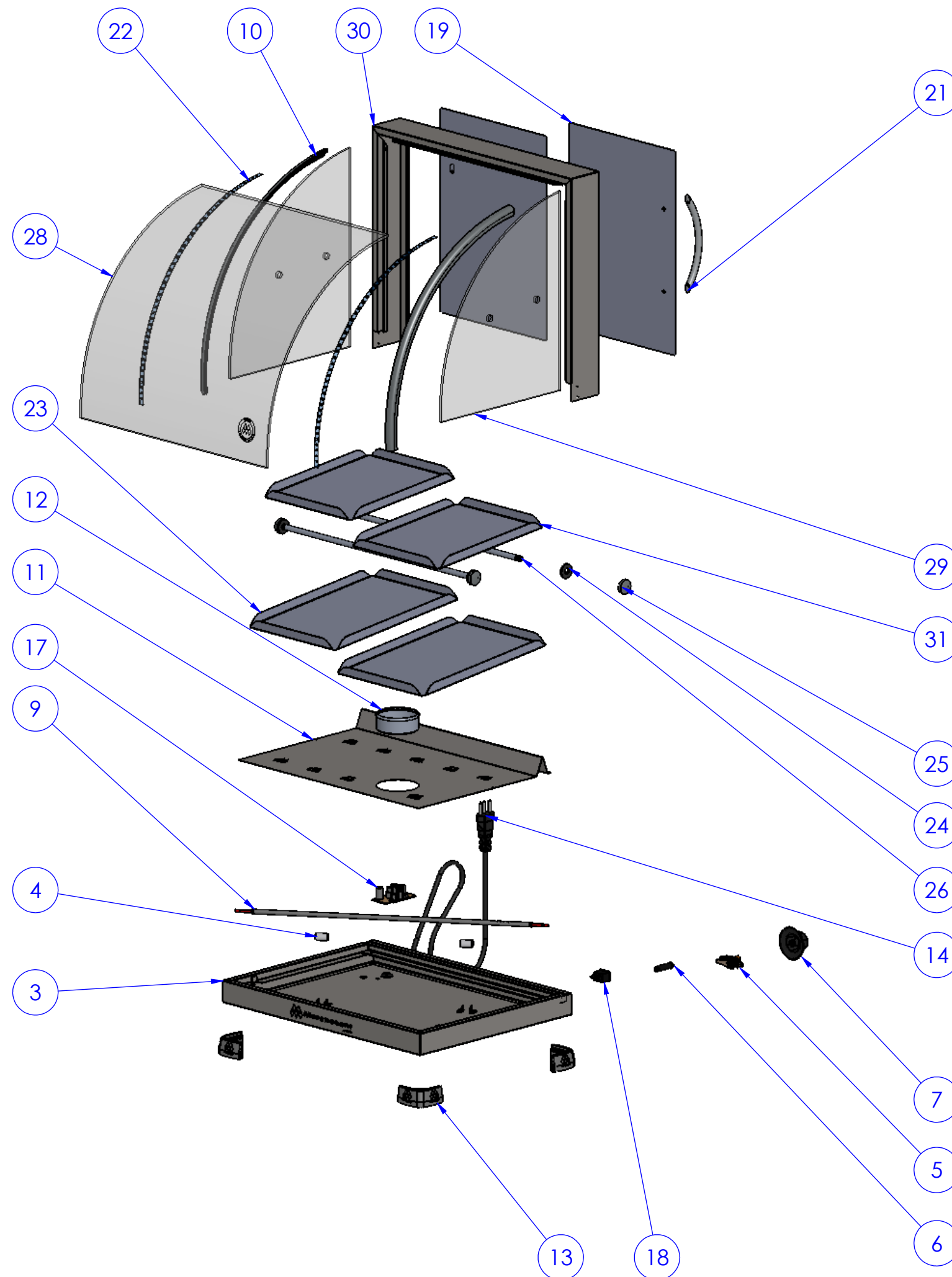
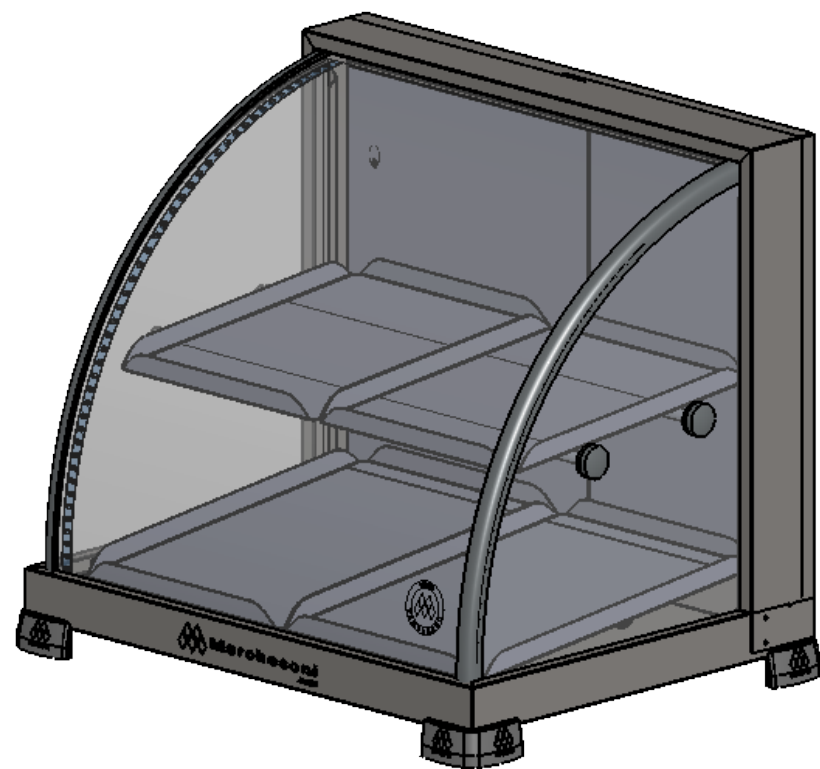


Item	Descrição	Código	Qtd.
3	0000 - [P] CONJUNTO CORPO DA BASE ESTUFA OURO/PRATA	8784	1
4	0000 - TUBETE DE PORCELANA	2538	2
5	0000 - TERMOSTATO	100	1
6	0000 - SINALEIRO LP08_120-220W_VM RAB-150	259	1
7	0000 - MANIPULO	183	1
8	0000 - RESISTENCIA 250Wx220V	336	1
9	0000 - RESISTENCIA 250Wx127V	408	1
10	0000 - FRISO - DUPLO	3748	2
11	0000 - ASSOALHO - 233	1597	1
12	0000 - UMIDIFICADOR	2794	1
13	0000 - PÉ PADRÃO	6407	4
14	0000 - CABO 3X2,5	5637	1
17	0000 - FONTE LED	6458	1
18	0000 - EMICOL - INTERRUPTOR_ITU-01	181	1
19	0000 - PORTA DE AÇO 4 BANDEJAS DUPLA - PRATA	8803	2
20	0000 - [P] CONJUNTO PORTA DE AÇO ESTUFA PRATA	8807	1
21	0000 - PUXADOR ALUMÍNIO	511	2
22	0000 - FITA LED	7484	2
23	0000 - BANDEJA - GRANDE	8773	2
24	0000 - ARRUELA DO SUPORTE	2661	4
25	0000 - BOTÃO PARA SUPORTE 5-16	3666	4
26	0000 - SUPORTE DE PRATELEIRA	2502	2
27	0000 - [P] CONJUNTO SUPORTE DA PRATELEIRA	6616	1
28	0000 - VIDRO CURVO E-236	86	1
29	0000 - VIDRO LATERAL OURO DUPLA	461	2
30	0000 - [P] CONJUNTO COPEIRA ESTUFA OURO/PRATA	2300	1
31	0000 - BANDEJA - MÉDIA	8774	2



Componentes de manutenção
Estufa - 04 Bandejas - Dupla.
Modelo / Código 250 W.127 V: EF.5.241
Modelo / Código 250 W.220 V: EF.5.242



Este documento é de propriedade da MC Marchesoni Ltda. Está proibido qualquer cópia ou divulgação do conteúdo deste sem prévia autorização do responsável, estando sujeito a sanções previstas por lei.
 Home: www.marchesoni.com.br

Não usar escala para dimensionar o desenho