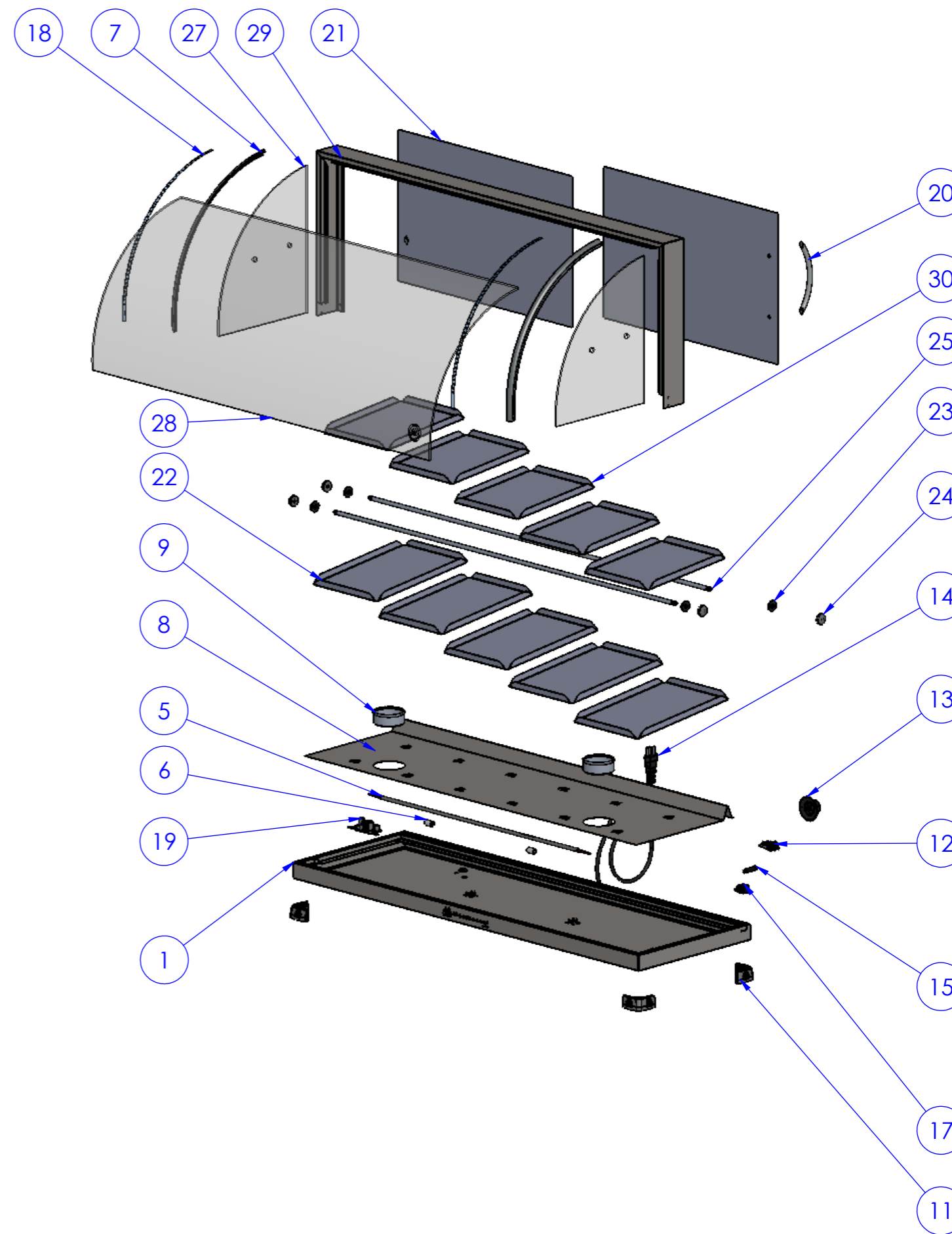
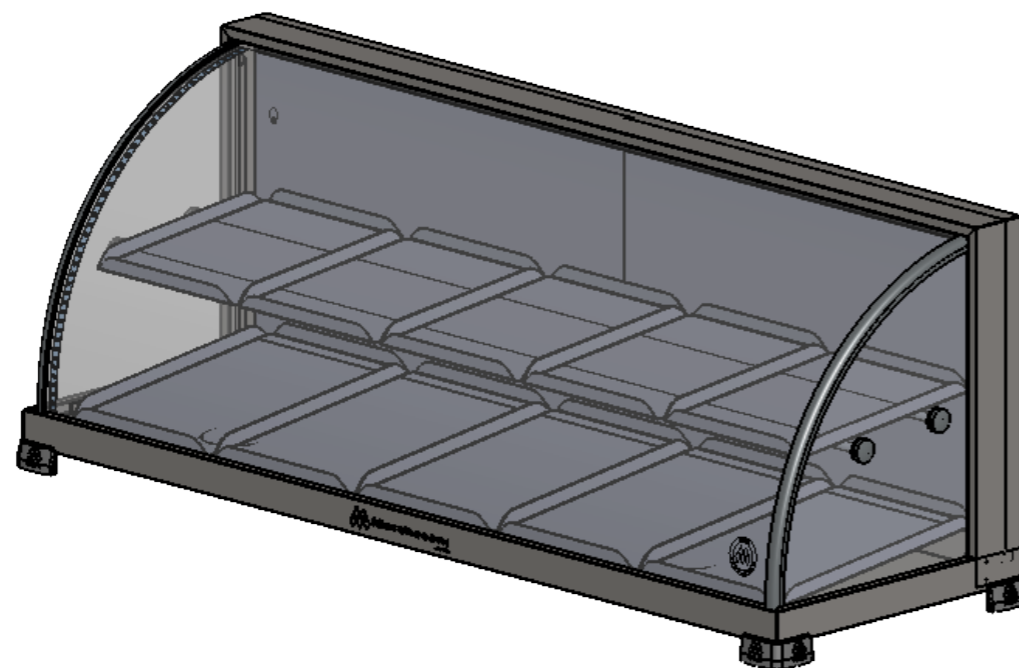


Item	Descrição	Código	Qtd.
1	0000 - [P] CONJUNTO CORPO DA BASE ESTUFA OURO/PRATA	8855	1
4	0000 - RESISTENCIA 250Wx127V	4369	1
5	0000 - RESISTENCIA 250Wx220V	4370	1
6	0000 - TUBETE DE PORCELANA	2538	2
7	0000 - FRISO - DUPLO	3748	2
8	0000 - ASSOALHO - 7 - 14 - 5 - 10 BANDEJAS	3713	1
9	0000 - UMIDIFICADOR	2794	2
11	0000 - PÉ PADRÃO	6407	4
12	0000 - TERMOSTATO	100	1
13	0000 - MANIPULO	183	1
14	0000 - CABO 3X0,75	5637	1
15	0000 - SINALEIRO LP08_120-220W_VM RAB-150	259	1
17	0000 - EMICOL - INTERRUPTOR_ITU-01	181	1
18	0000 - FITA LED	7484	2
19	0000 - FONTE LED	6458	1
20	0000 - PUXADOR ALUMÍNIO	511	2
21	0000 - PORTA DE AÇO 10 BANDEJAS - DUPLA	8804	2
22	0000 - BANDEJA - GRANDE	8773	5
23	0000 - ARRUELA DO SUPORTE	2661	4
24	0000 - BOTÃO PARA SUPORTE 5-16	3666	4
25	0000 - SUPORTE DE PRATELEIRA	3839	2
26	0000 - [P] CONJUNTO SUPORTE PRATELEIRA	6624	1
27	0000 - VIDRO LATERAL OURO DUPLA	461	2
28	0000 - VIDRO CURVO EF-2.241-242	3675	1
29	0000 - [P] CONJUNTO COPEIRA - 14 - 10 - BANDEJAS	3751	1
30	0000 - BANDEJA - MÉDIA	8774	5



Componentes de manutenção
Estufa - 10 Bandejas - Dupla.
Modelo / Código 250 W.127 V: EF.5.211
Modelo / Código 250 W.220 V: EF.5.212



Este documento é de propriedade da MC Marchesoni Ltda. Está proibido qualquer cópia ou divulgação do conteúdo deste sem prévia autorização do responsável, estando sujeito a sanções previstas por lei.
 Home: www.marchesoni.com.br

Não usar escala para dimensionar o desenho