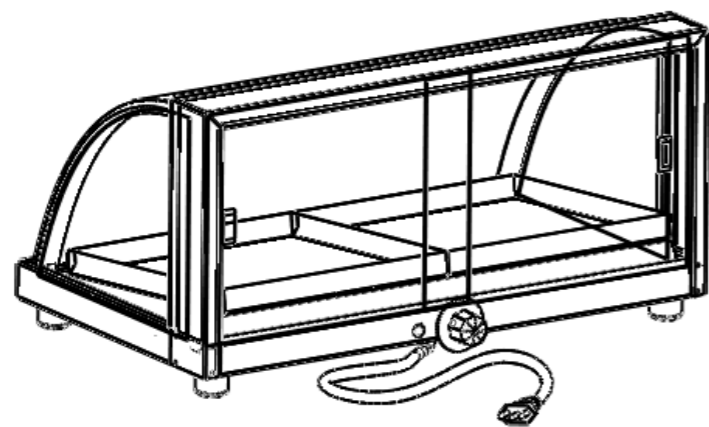
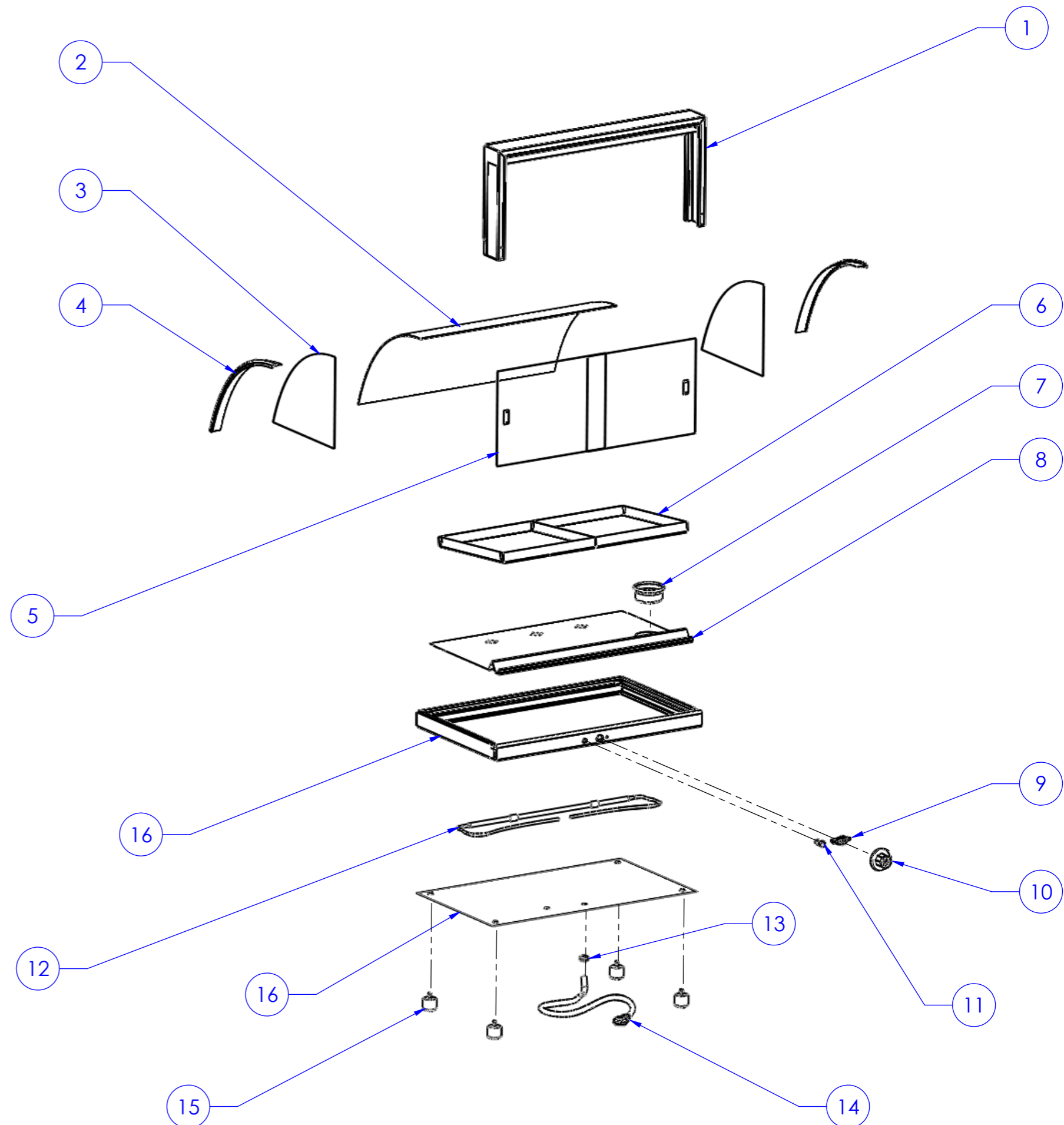


Item	Descrição	Código	Qtd.
1	CONJ. COPEIRA ESTUFA OURO/PRATA E233	2297	1
2	VIDRO CURVO	391	1
3	VIDRO LATERAL	314	2
4	FRISO PRATA	3747	1
5	PORTA DE VIDRO	392	2
6	ASSADEIRA NF GRANDE	3719	2
7	UMIDIFICADOR	2794	1
8	ASSOALHO	1597	1
9	TERMOSTATO	100	1
10	MANIPULO PERSICO	183	1
11	SINALEIRO	259	1
12	RESISTÊNCIA TUBULAR 150x127 V	408	1
12	RESISTÊNCIA TUBULAR 150x220 V	336	1
13	PASSA FIO	619	1
14	CABO	5637	1
15	PÉ DA ESTUFA	215	4
16	CONJ. BASE CORPO ESTUFA OURO/PRATA 233/236	2296	1
16	CONJ. ELETRICO ESTUFA OURO/PRATA 127 V	4104	1
18	CONJ. ELETRICO ESTUFA OURO/PRATA 220 V	4105	1



**Componentes de manutenção**  
**Estufa Prata - 2 Bandejas Grande**  
**Modelo: 3543/3544 - EF5021/5022 Prata Curva, 2 Bandejas 127V**



Este documento é de propriedade da MC Marchesoni Ltda. Está proibido qualquer cópia ou divulgação do conteúdo deste sem prévia autorização do responsável, estando sujeito a sanções previstas por lei.  
 Home: www.marchesoni.com.br

Não usar escala para dimensionar o desenho