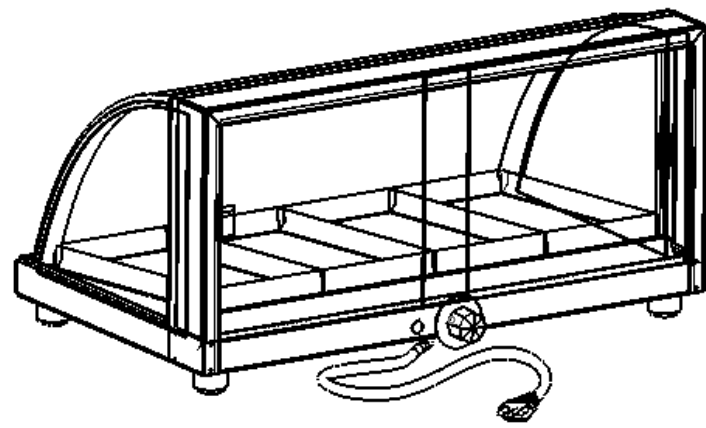
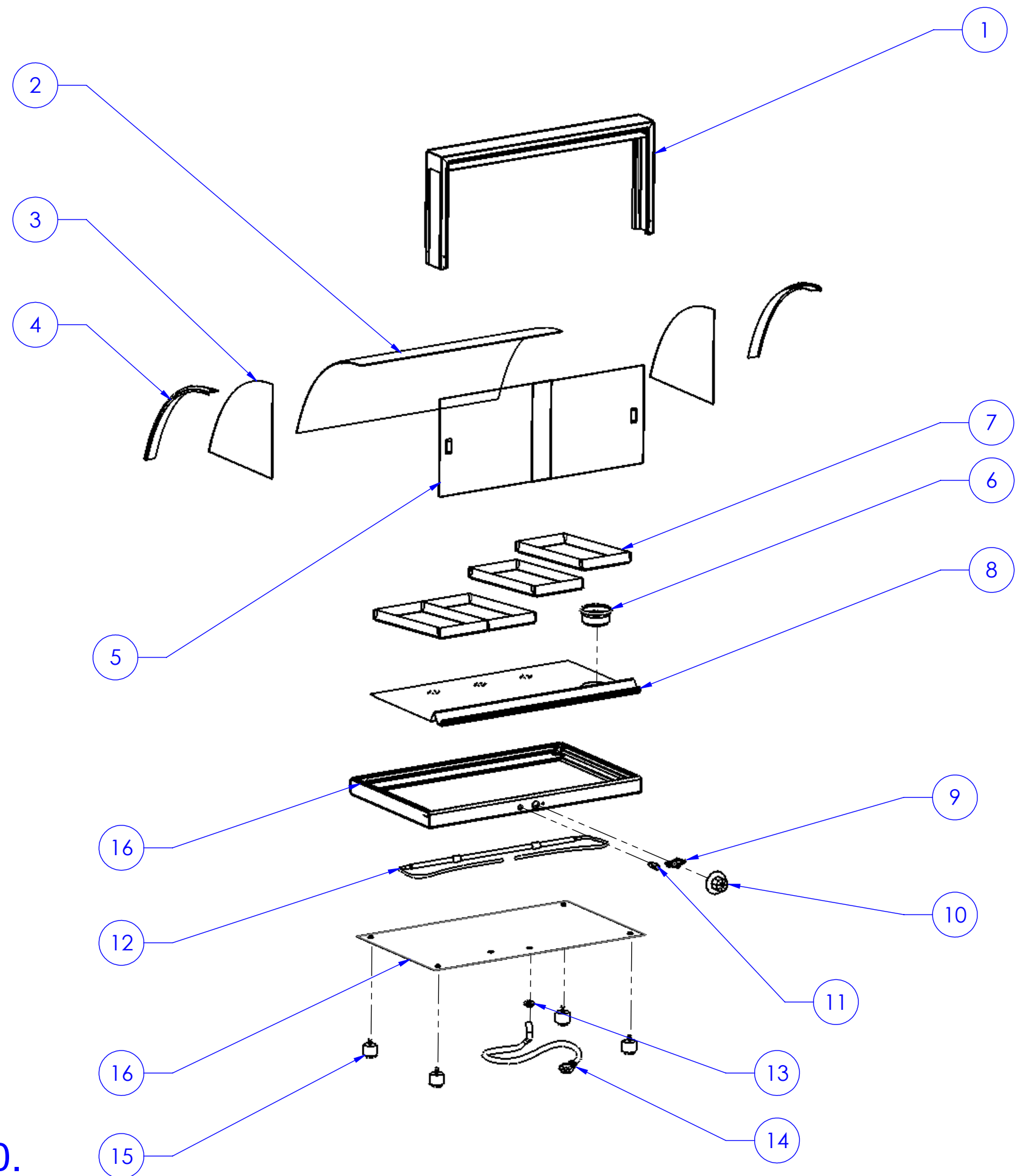


Item	Descrição	Código	Qtd.
1	CONJ. COPEIRA ESTUFA OURO/PRATA EF-503/32	2301	1
2	VIDRO CURVADO	606	1
3	VIDRO LATERAL	314	2
4	FRISO DOURADO	1620	1
5	PORTA	166	2
6	UMIDIFICADOR	2794	1
7	ASSADEIRA PEQUENA	3720	4
8	ASSOALHO 234	1200	1
9	TERMOSTATO	100	1
10	MANIPULO PÉRSICO	183	1
11	SINALEIRO	259	1
12	RESISTÊNCIA 150W 127 V	408	1
12	RESISTÊNCIA 150W 220 V	336	1
13	PASSA FIO	619	1
14	CABO DE LIGAÇÃO	5637	1
15	PÉ DA ESTUFA	215	4
16	CONJ. BASE CORPO DA ESTUFA OURO/PRATA E234/EF-5031/32/5261/62	2798	1
17	CONJ. ELÉTRICO ESTUFA OURO/PRATA 127 V	4104	1
18	CONJ. ELÉTRICO ESTUFA OURO/PRATA 220 V	4105	1
22	PLACA FIXADORA	5272	1



**Componentes de manutenção**  
**Estufa Ouro - 4 bandejas - E234 127/220.**  
**Modelo: 2041/2042 - 1457/1458**



Este documento é de propriedade da MC Marchesoni Ltda. Está proibido qualquer cópia ou divulgação do conteúdo deste sem prévia autorização do responsável, estando sujeito a sanções previstas por lei.  
 Home: www.marchesoni.com.br

Não usar escala para dimensionar o desenho