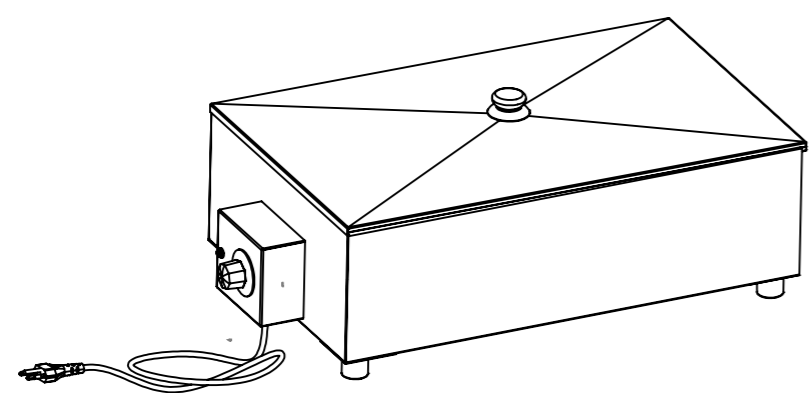
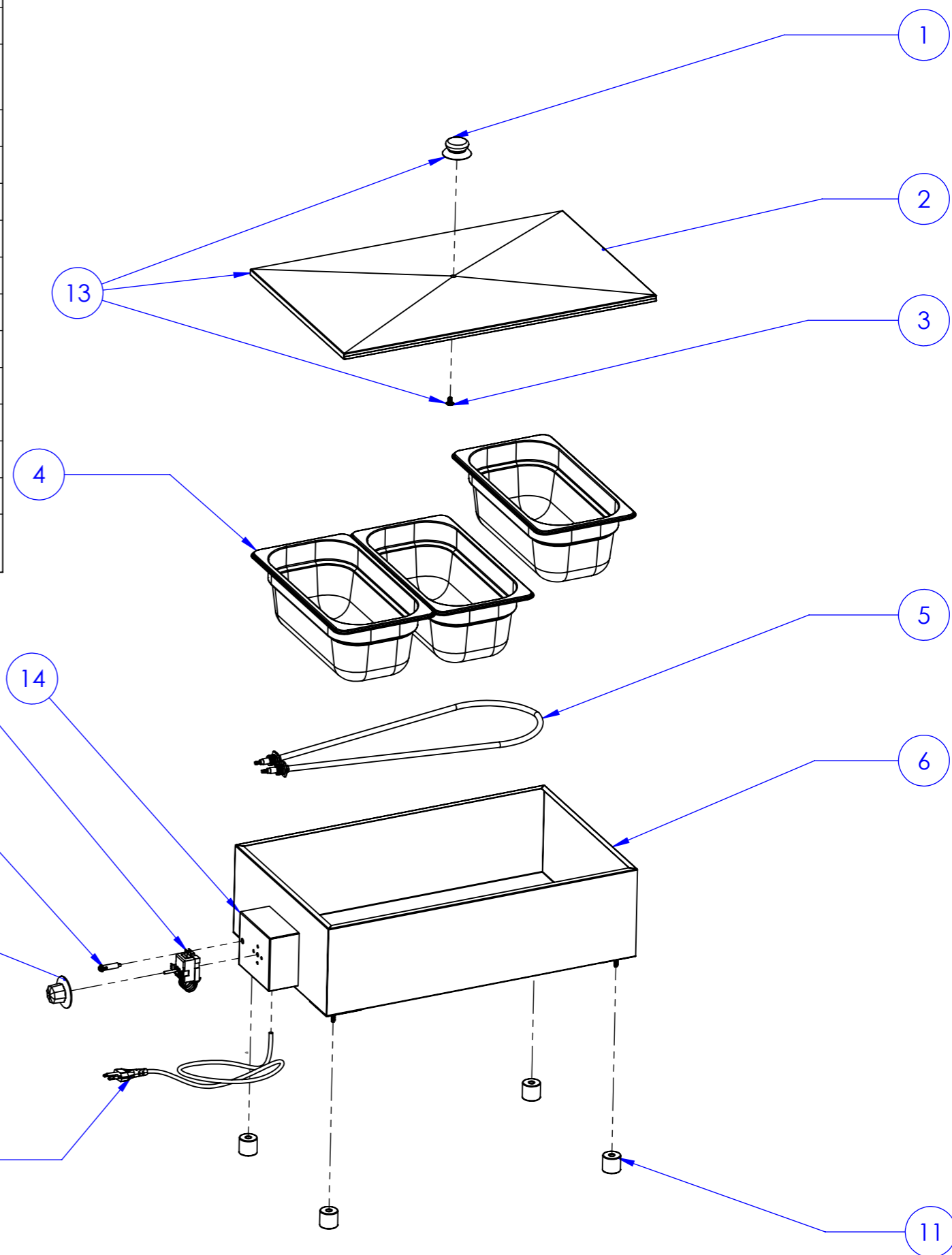


Item	Descrição	Código	Qty.
1	PUCHADOR DA TAMPA	363	1
2	P CONJ. TAMPA DE PROTEÇÃO D1000/D1000T	6459	1
3	PARAFUSO DO PUCHADOR	62	1
4	CUBA	218	3
5	RESISTENCIA 127V	409	1
5	RESISTENCIA 220V	105	1
6	P CONJ. CORPO D1000	2080	1
7	TERMOSTATO 20 A 120	102	1
8	SINALEIRO	259	1
9	MANIPULO PÉRSICO	620	1
10	CABO PP 3X1,50X1,5 METROS	5638	1
11	PE DE BORRACHA	365	4
13	P CONJ. CAIXINHA ELÉTRICA D1000 127V	5343	1
14	P CONJ. CAIXINHA ELÉTRICA D1000 220V	5344	1



Componentes de manutenção
Derretadeira Profissional - 3 Cubas 10 kg
Modelo / Código: DR 2.331/332/1414/1415



Este documento é de propriedade da MC Marchesoni Ltda. Está proibido qualquer cópia ou divulgação do conteúdo deste sem prévia autorização do responsável, estando sujeito a sanções previstas por lei.
 Home: www.marchesoni.com.br

Não usar escala para dimensionar o desenho