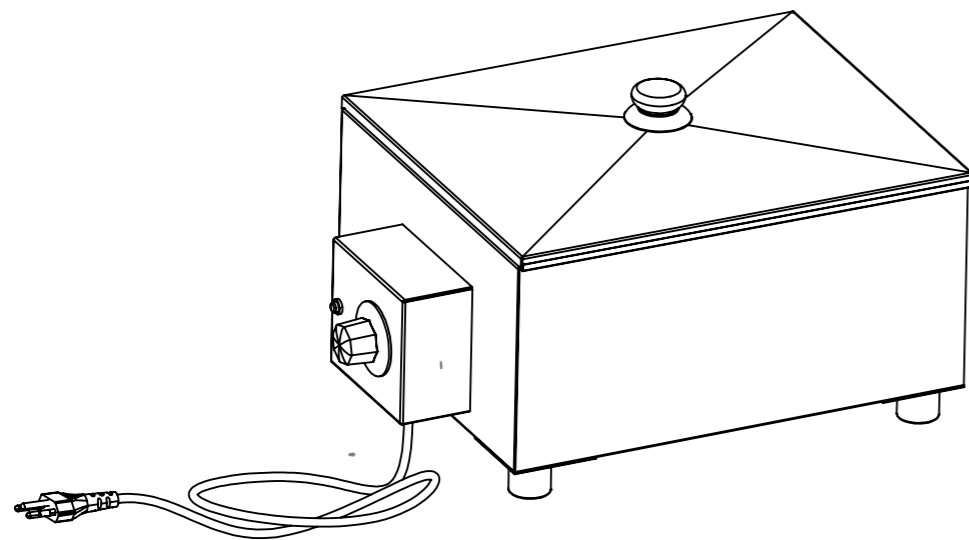
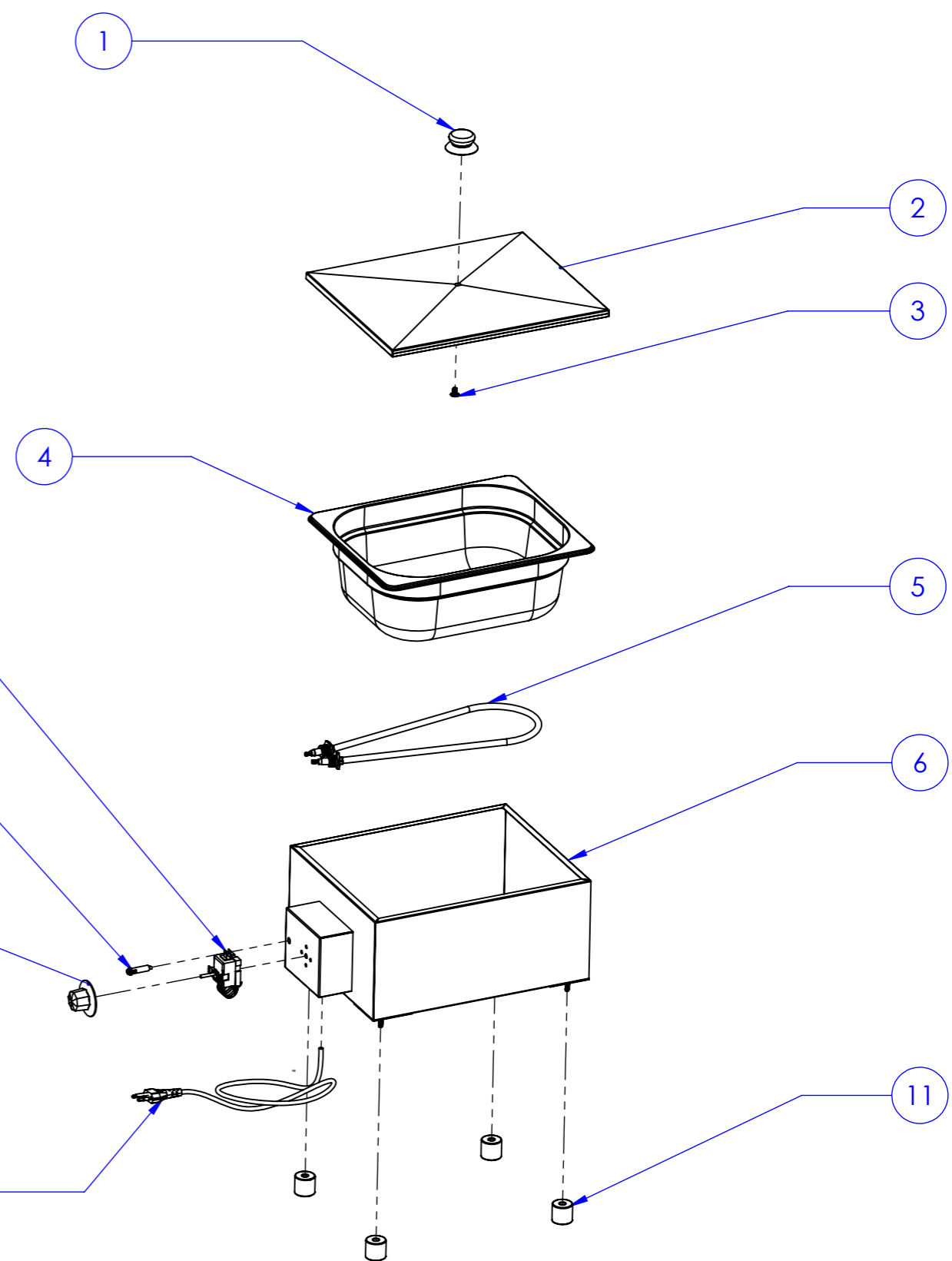


Item	Descrição	Código	Qtd.
1	PUCHADOR DA TAMPA	363	1
2	P CONJ. TAMPA DE PROTEÇÃO D250/D500-D	6450	1
3	PARAFUSO DO PUCHADOR	62	1
4	CUBA GASTRONOMICA	366	1
5	P CONJ. CAIXINHA ELETRICA D-500/D-500-D/D-250 127 V	5342	1
5	P CONJ. CAIXINHA ELETRICA D-500-D/D-250 220 V	2233	1
6	P CORPO D-500/D-500-D	2079	1
7	TERMOSTATO	102	1
8	SINALEIRO	259	1
9	MANIPULADOR	620	1
10	CABO 3 x0,5x1 m	5637	1
11	PE DE BORRACHHA	365	4
13	RESISTENCIA	625	1



Componentes de manutenção
Derretadeira Profissional - 1 Cuba 2,5 kg
Modelo / Código: DR.2.151/152 /1406/1407



Este documento é de propriedade da MC Marchesoni Ltda. Está proibido qualquer cópia ou divulgação do conteúdo deste sem prévia autorização do responsável, estando sujeito a sanções previstas por lei.
 Home: www.marchesoni.com.br

Não usar escala para dimensionar o desenho