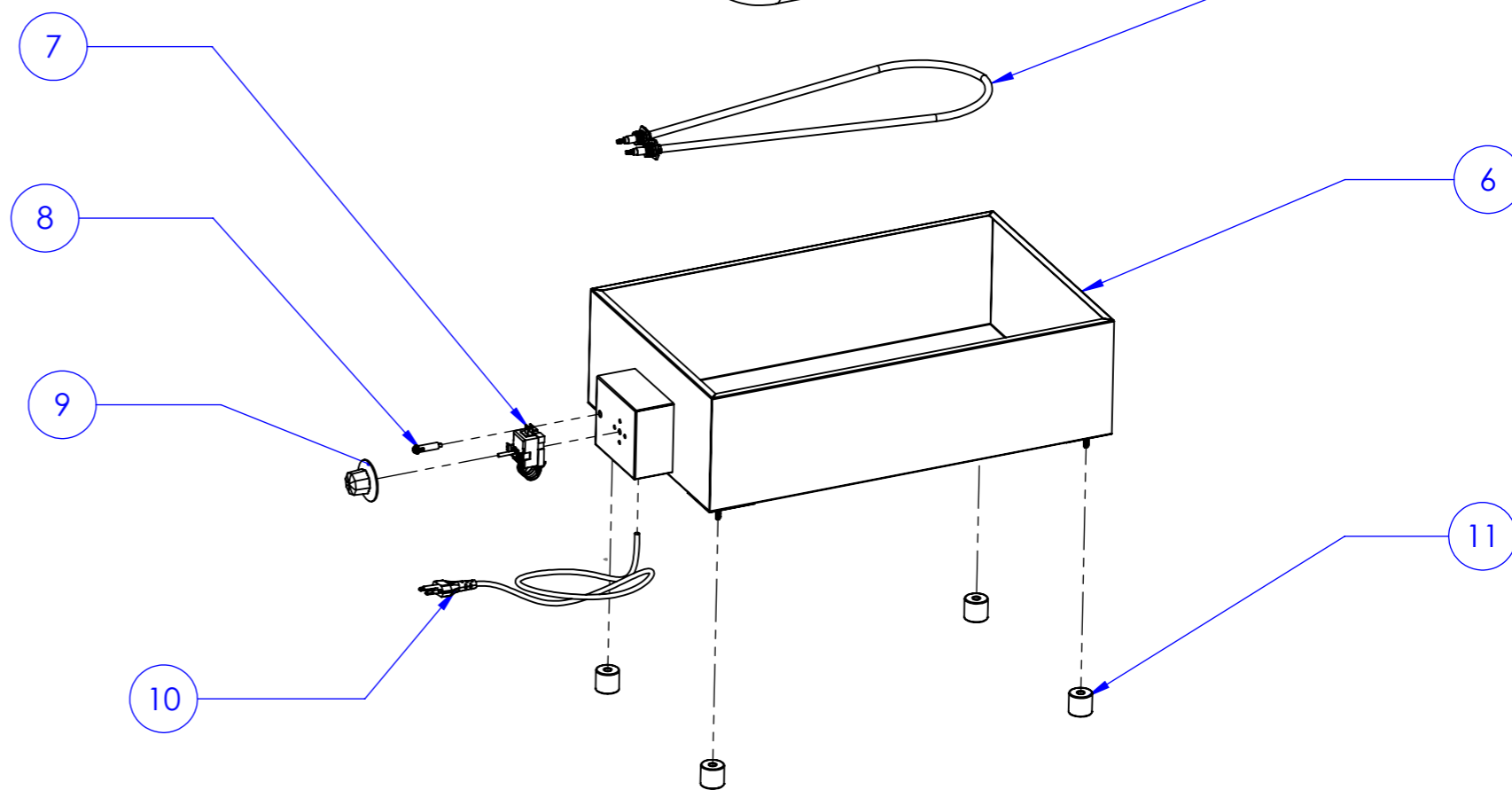
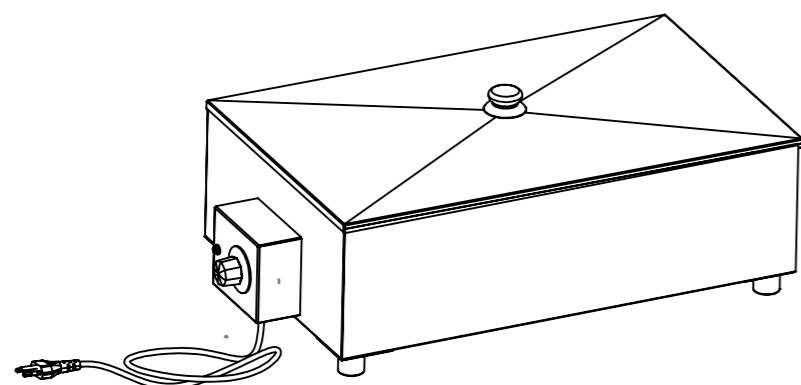
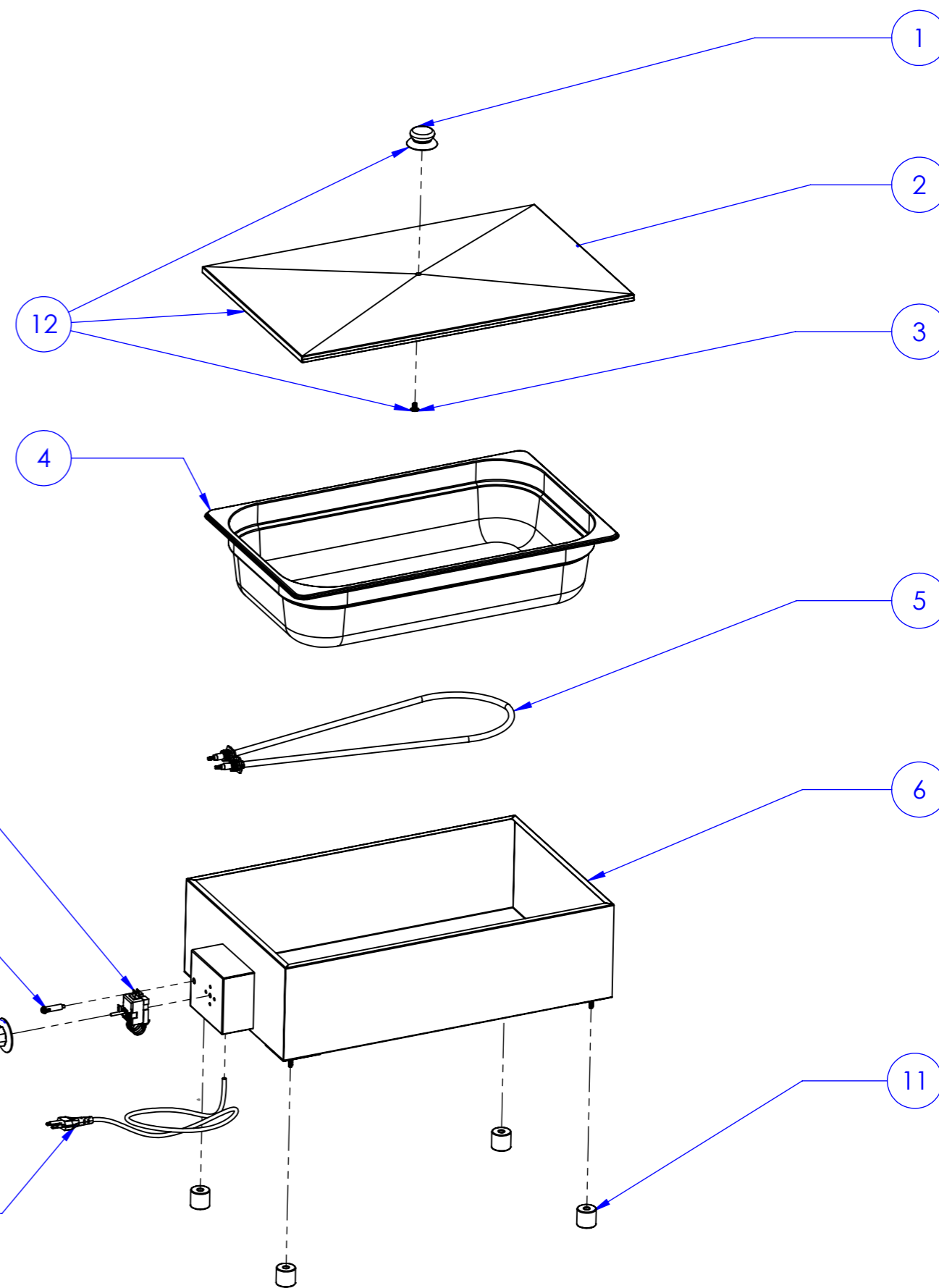


Item	Descrição	Código	Qtd.
1	PUCHADOR DA TAMPA	363	1
2	P CONJ. TAMPA DE PROTEÇÃO D1000/D-1000T	6459	1
3	PARAFUSO DO PUCHADOR	62	1
4	CUBA GASTRONOMICA	427	1
5	P CONJ. CAIXINHA ELETRICA D1000 127 V	5343	1
5	P CONJ. CAIXINHA ELETRICA D1000 220 V	5344	1
6	P CONJ. CORPO D-1000	2080	1
7	TERMOSTATO 20 A 120	102	1
8	SINALEIRO	259	1
9	MANIPULO PERSICO	620	1
10	CABO PP 3X1,50X1,5 METROS	5638	1
11	PE DE BORRACHHA	365	4



**Componentes de manutenção**  
**Derretadeira Profissional - 1 Cuba 10 kg D-1000/127/220**  
**Modelo / Código: DR.2.2101/102 / 1410/1411**



Este documento é de propriedade da **MC Marchesoni Ltda.**  
 Está proibido qualquer cópia ou divulgação do conteúdo deste  
 sem prévia autorização do responsável, estando sujeito a sanções  
 previstas por lei.  
 Home: [www.marchesoni.com.br](http://www.marchesoni.com.br)

**Não usar escala para dimensionar o desenho**