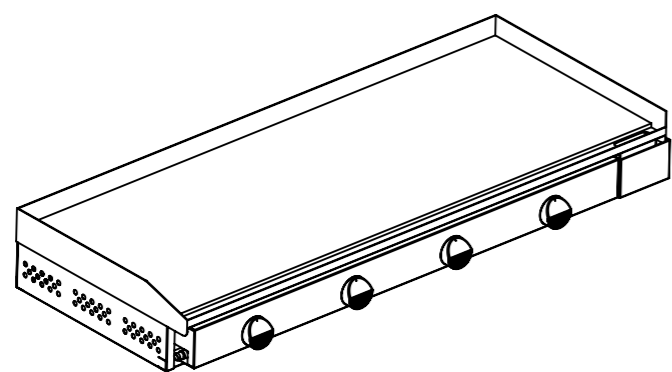
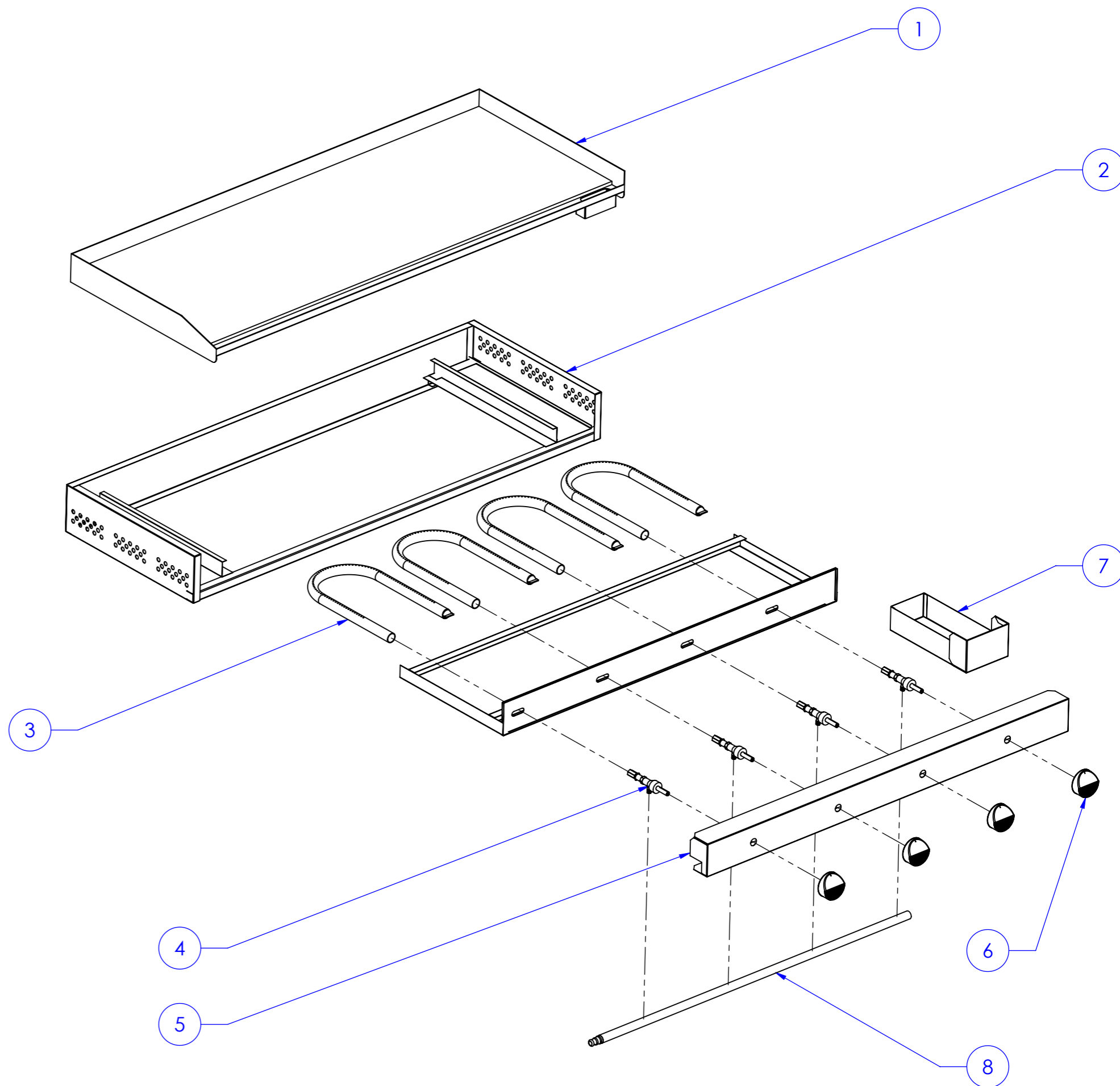


Item	Descrição	Código	Qty.
1	CHAPA DE AÇO	2028	1
2	CORPO METÁLICO	2030	2
3	QUEIMADOR	2564	4
4	REGULADOR DE GÁS	244	4
5	GAVETA DE GÁS COMPLETA	2029	1
6	CHAVE SELETORA	4429	4
7	GAVETA COLETORA	1941	1
8	TUBO COLETOR DE GAS	2561	1



Componentes de manutenção

Chapa Comercial - 50 x 100 x 4 Queimadores

Modelo / Código: CH.1.014/1562



Este documento é de propriedade da MC Marchesoni Ltda. Está proibido qualquer cópia ou divulgação do conteúdo deste sem prévia autorização do responsável, estando sujeito a sanções previstas por lei.
Home: www.marchesoni.com.br

Não usar escala para dimensionar o desenho