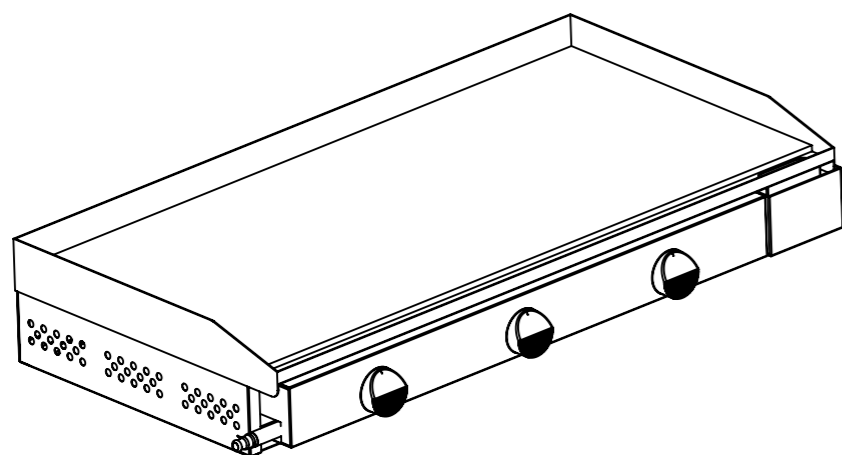
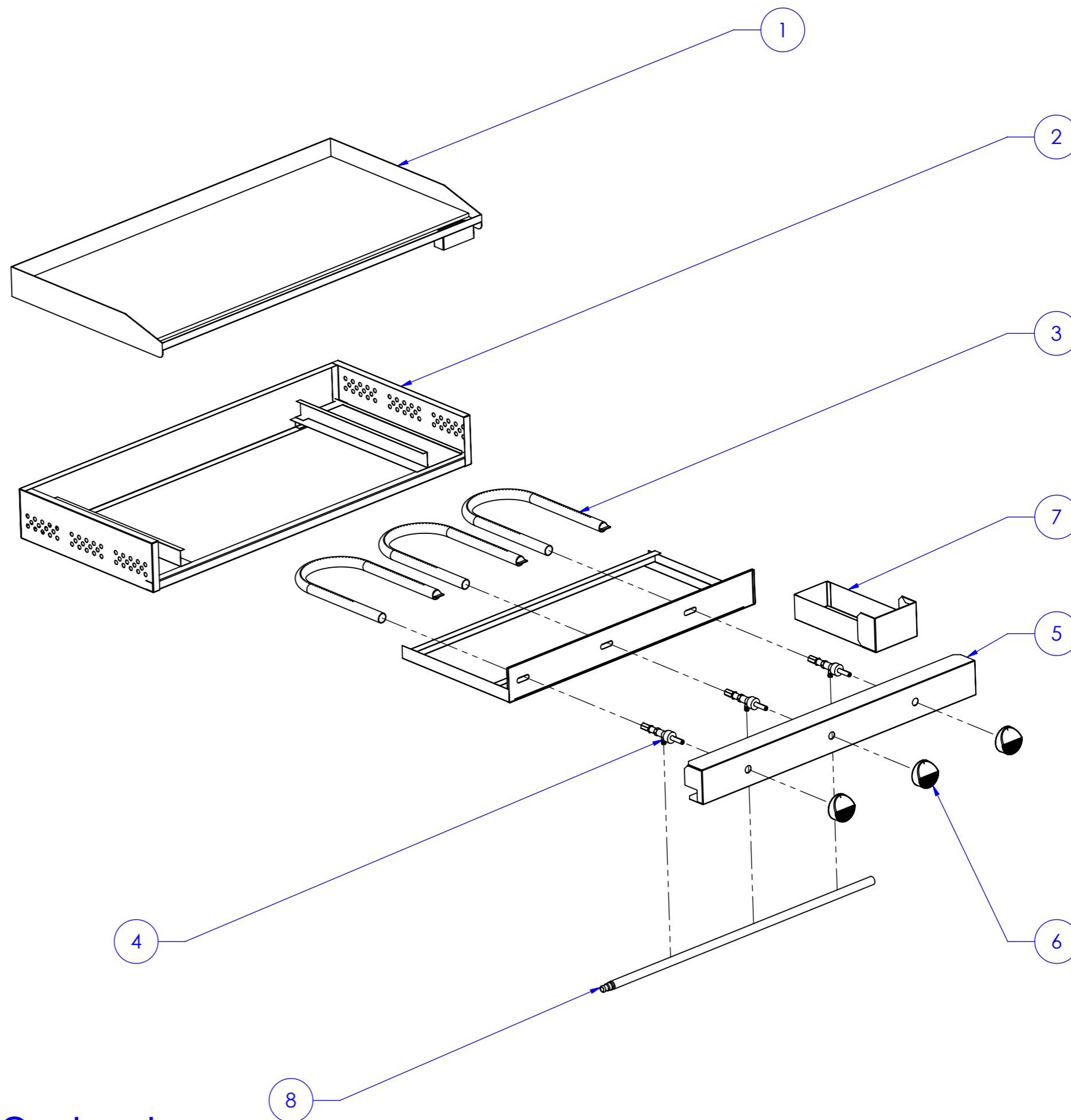


Item	Descrição	Código	Qtd.
1	CHAPA DE AÇO	2025	1
2	CORPO METÁLICO	2027	2
3	QUEIMADOR	2563	3
4	REGULADOR DE GAS	244	3
5	GAVETA DE GÁS COMPLETA	2026	1
6	CHAVE SELETORA	4429	3
7	GAVETA COLETORA	1941	1
8	TUBO COLETOR DE GAS	2560	1



Componentes de manutenção
Chapa Comercial - 40 x 80 x 3 Queimadores
Modelo / Código: CH.1.083/1561



Este documento é de propriedade da **MC Marchesoni Ltda.**
 Está proibido qualquer cópia ou divulgação do conteúdo deste
 sem prévia autorização do responsável, estando sujeito a sanções
 previstas por lei.
 Home: www.marchesoni.com.br

Não usar escala para dimensionar o desenho