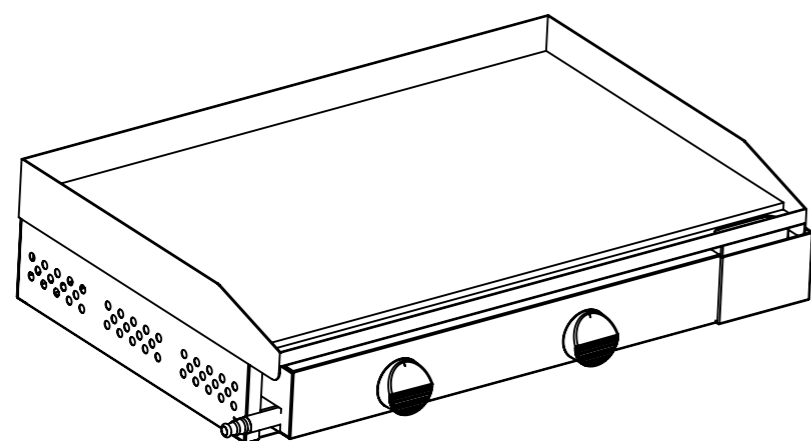
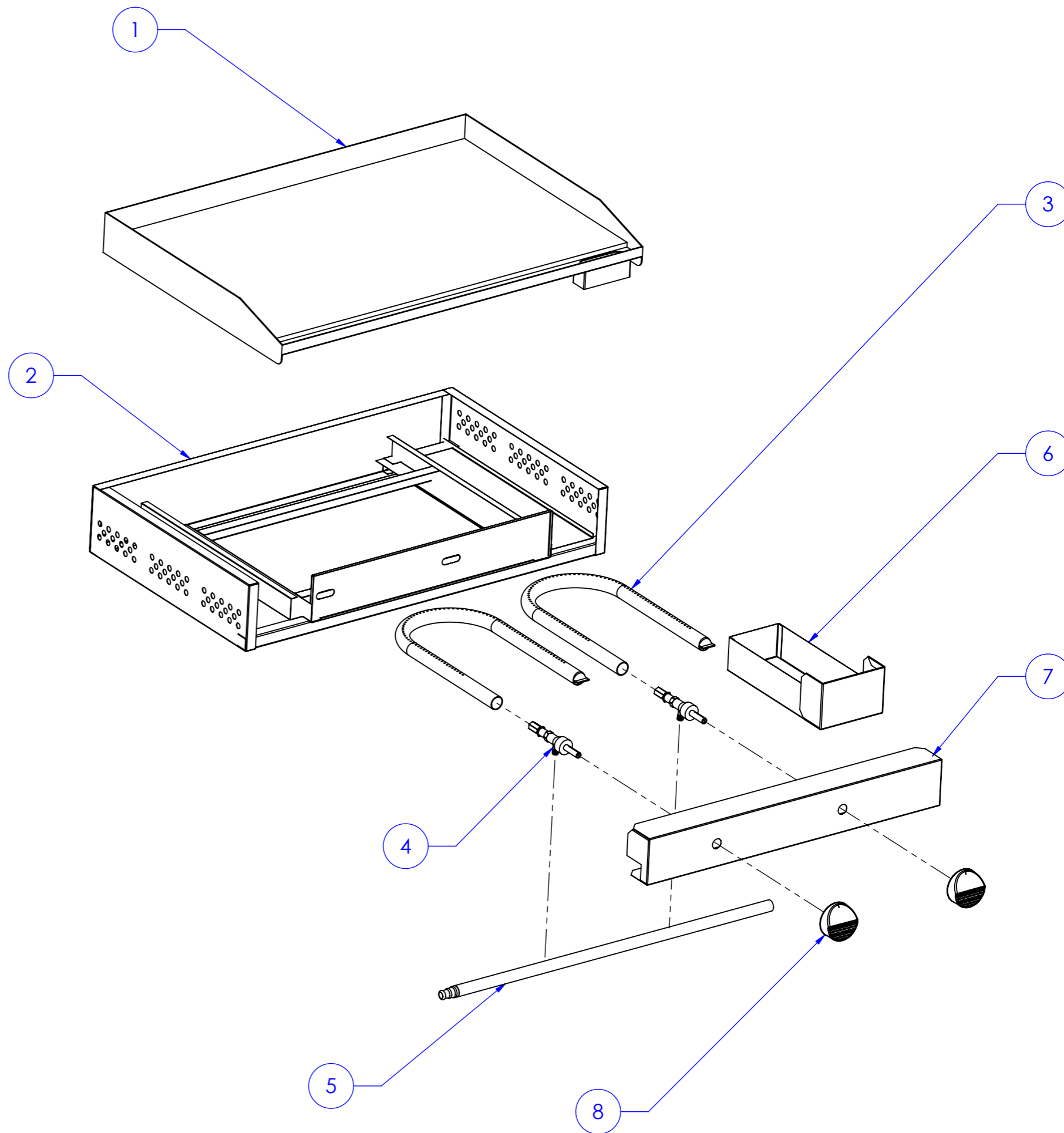


Item	Descrição	Código	Qtd.
1	CHAPA DE AÇO	1936	1
2	CORPO METÁLICO	1940	1
3	QUEIMADOR	2563	2
4	REGULADOR DE GÁS	244	2
5	TUBO COLETOR DE GÁS	2559	1
6	GAVETA COLETORA	1941	1
7	GAVETA DE GÁS COMPLETA	1939	1
8	CHAVE SELETORA	4429	2



Componentes de manutenção Chapa Comercial - 40 x 60 x 2 Queimadores Modelo / Código: CH.1.062/1560



Este documento é de propriedade da MC Marchesoni Ltda. Está proibido qualquer cópia ou divulgação do conteúdo deste sem prévia autorização do responsável, estando sujeito a sanções previstas por lei.
Home: www.marchesoni.com.br

Não usar escala para dimensionar o desenho