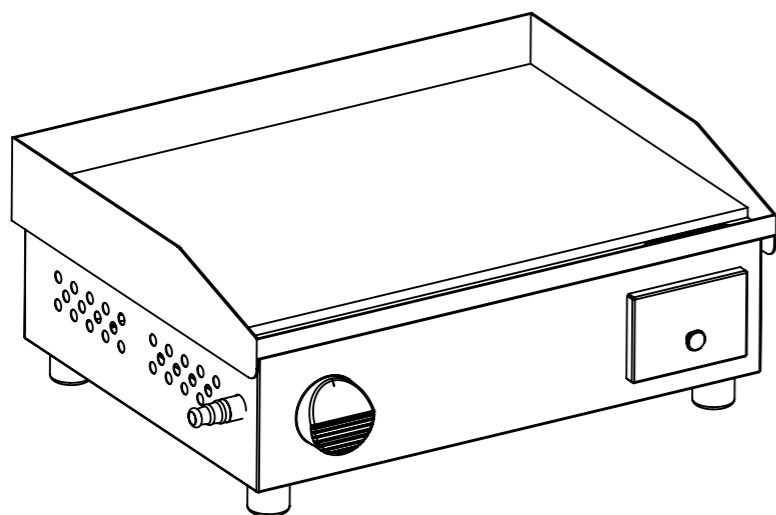
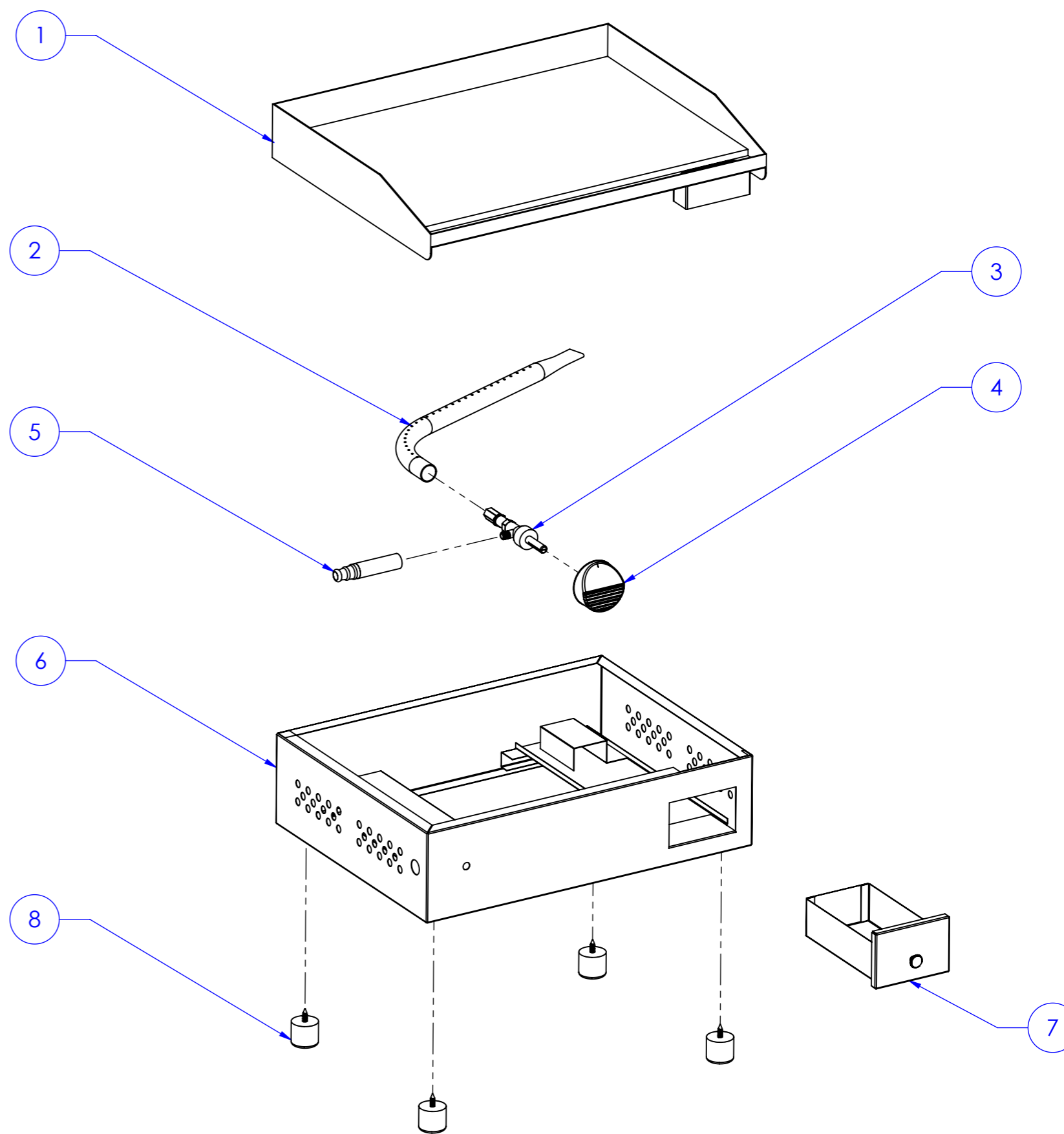


Item	Descrição	Código	Qty.
1	CHAPA DE AÇO	2031	1
2	QUEIMADOR	2562	1
3	REGULADOR DE GAS	244	1
4	CHAVE SELETORA	4429	1
5	TUBO COLETOR DE GAS	3285	1
6	CORPO METÁLICO	2032	1
7	GAVETA COLETORA DE ÓLEO	3234	1
8	PÉ	215	4



Componentes de manutenção Chapa Comercial - 30 x 40 x 1 Queimador Modelo / Código: CH.1.041/1559

