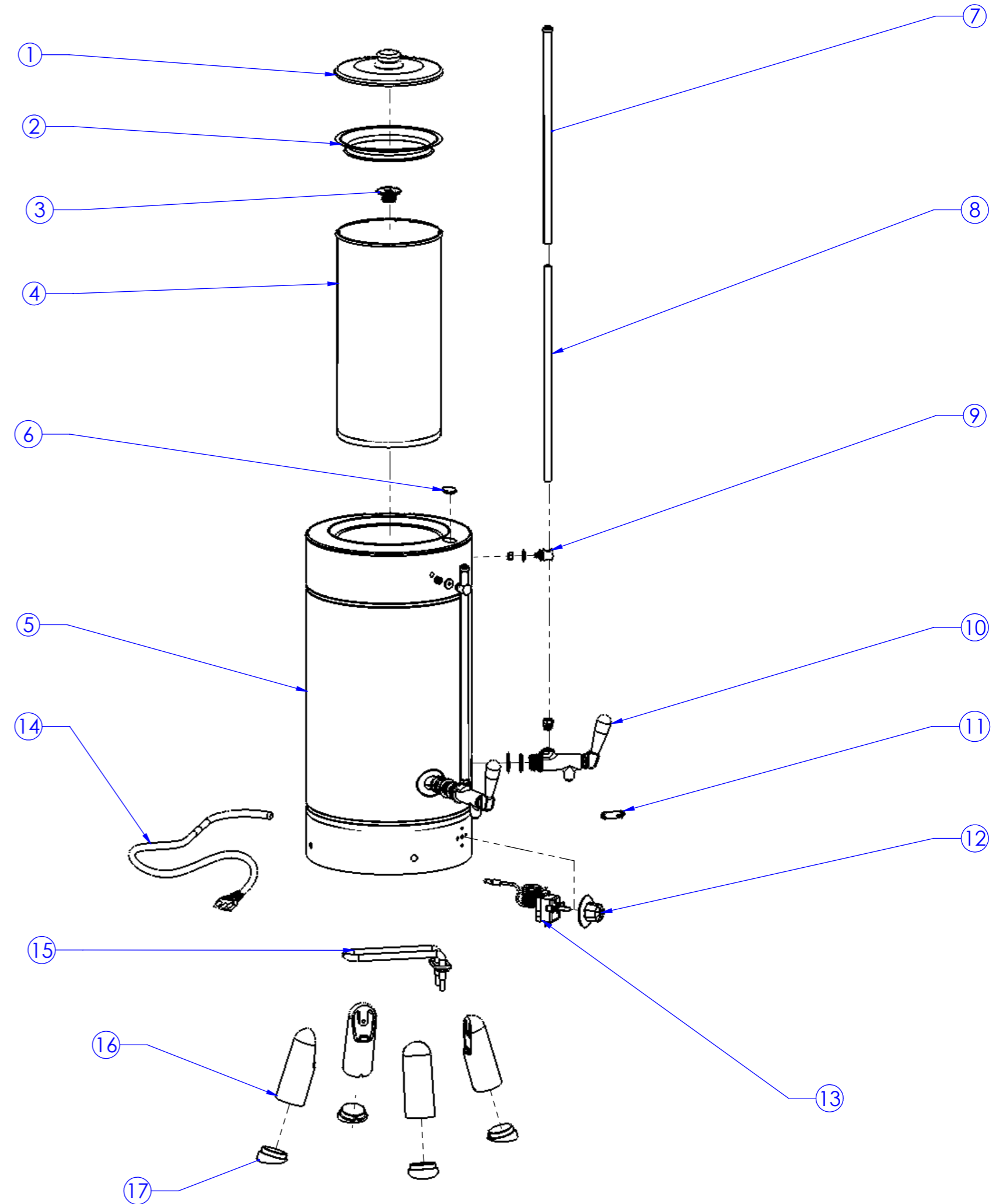
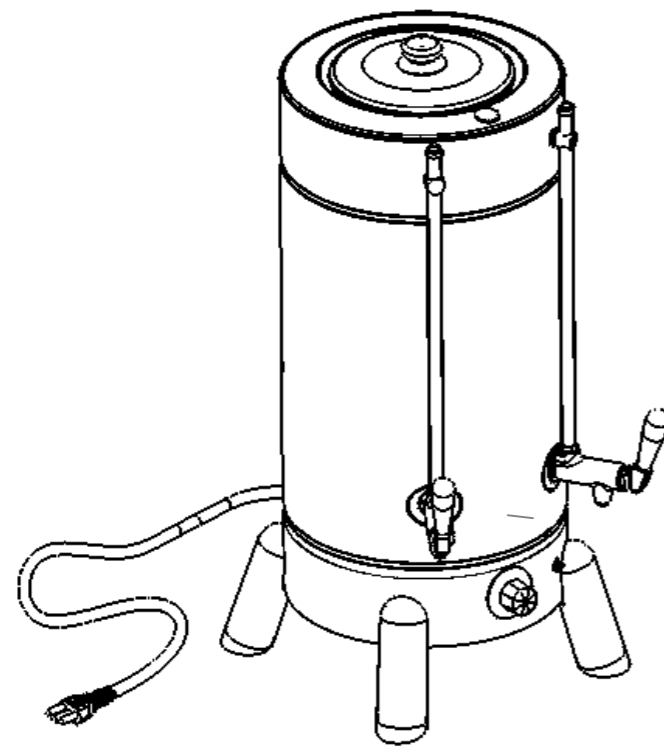


Item	Descrição	Código	Qtd.
1	[P] CONJ. TAMPA	5979	1
2	ARO	1419	1
3	TAMPÃO FURO QUADRADO	158	1
4	[P] CONJ. BOJO	6493	1
5	[P] CORPO 10 LITROS	6492	1
6	TAMPÃO SEM ROSCA	381	1
7	PROTETOR DE NÍVEL	871	2
8	TUBO DE NÍVEL	159	2
9	SUPORE DE NÍVEL SUPERIOR	238	2
10	TORNEIRA	379	2
11	SINALEIRO	259	1
12	MANIPULO	620	1
13	TERMOSTATO 20° X 120°	102	1
14	CABO	5638	1
15	RESISTÊNCIA 127 V.	624	1
15	RESISTÊNCIA 220 V.	556	1
16	PÉ INCLINADO	5459	4
17	SAPATA 15°	5457	4
18	[P] CONJ. ELÉTRICO CAFETEIRA 220	4349	1
19	[P] CONJ. MOSTRADOR DE NÍVEL 10 LITROS	6688	1



**Componentes de manutenção**  
**Cafeteira - Tradicional - 10 Litros.**  
**Código: 6483/84 CF.2101/2102**



Este documento é de propriedade da MC Marchesoni Ltda. Está proibido qualquer cópia ou divulgação do conteúdo deste sem prévia autorização do responsável, estando sujeito a sanções previstas por lei.  
 Home: www.marchesoni.com.br

Não usar escala para dimensionar o desenho