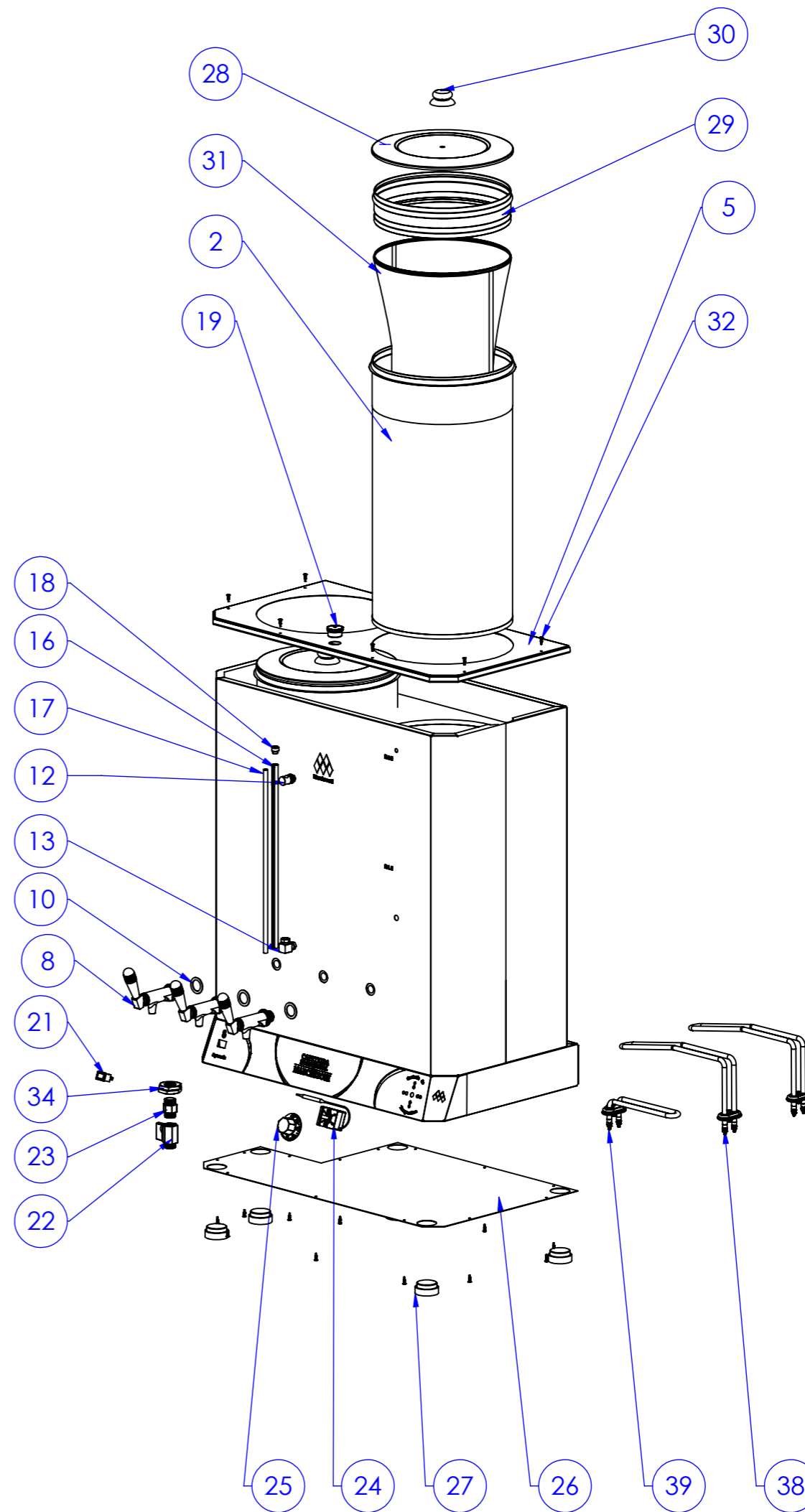
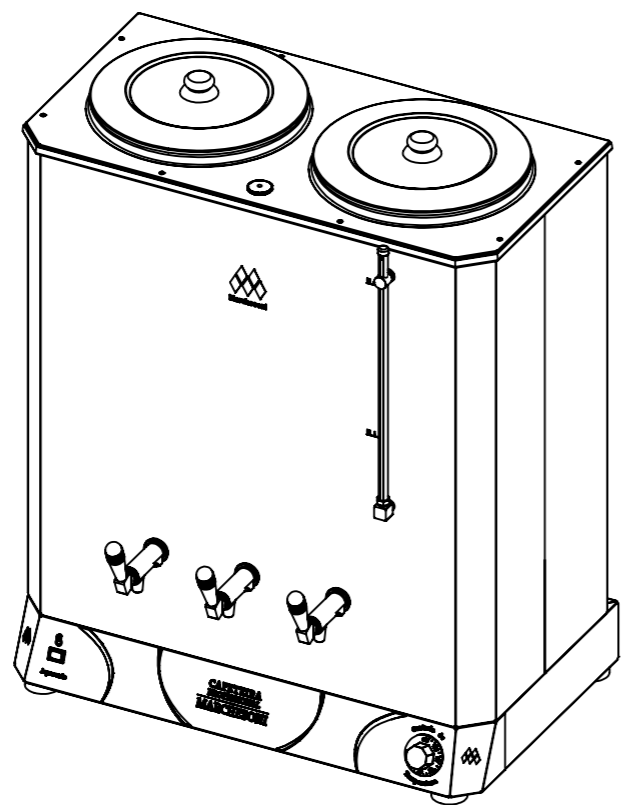


Item	Descrição	Código	Qtd.
2	0807 - CORPO DO BOJO - 225	807	2
5	0830 - TAMP DO RESERVATÓRIO	830	1
8	0380 - TORNEIRA LEITE SEM SUPORTE	380	3
10	ARRUELA DE PAPELÃO HIDRAULICO	2922	3
12	0238 - SUPORTE DE NIVEL SUPERIOR	238	1
13	SUPORTE DE NIVEL INFERIOR	303	1
16	0870 - PROTEÇÃO DE NIVEL - M-600	870	1
17	0451 - TUBO DE NIVEL - M-600	451	1
18	0868 - TAMP DO PROTETOR DE NIVEL	868	1
19	0446 - TAMPÃO CASTELO COM ROSCA Ø1-2	446	1
21	0259 - DICOMPEL - SINALIZADOR_DC-200-S	259	1
22	0304 - TORNEIRA WOG M-F_1-2	304	1
23	0447 - NIPLE Ø1-2	447	1
24	0182 - TERMOSTATO_30A_250V_30°-110°	182	1
25	0620 - MANIPULO	620	1
26	6947 - FECHAMENTO ELÉTRICO	6947	1
27	5457 - SAPATA DE BORRACHA	5457	5
28	5955 - TAMP DO BOJO	840	2
29	0842 - ARO DA CAFETEIRA	842	2
30	0636 - PUXADOR POMEL	363	2
31	0579 - COADOR	79	2
32	6242 - PARAFUSO AUTOBROCANTE_Ø4,2x13	6242	21
34	0302 - CONEXÃO FLANGE DE Ø3-4	304	1
38	0000 - RESISTÊNCIA 2500W - CAFETEIRA	8425	2
39	0556 - RESISTENCIA 1300Wx220V - CAFETEIRA	556	1



**Componentes de manutenção**  
**Cafeteira Profissional - 2 x 25 Litros.**  
**Modelo / Código.220 V: CF.4.252/1394**



Este documento é de propriedade da MC Marchesoni Ltda. Está proibido qualquer cópia ou divulgação do conteúdo deste sem prévia autorização do responsável, estando sujeito a sanções previstas por lei.  
 Home: www.marchesoni.com.br

Não usar escala para dimensionar o desenho