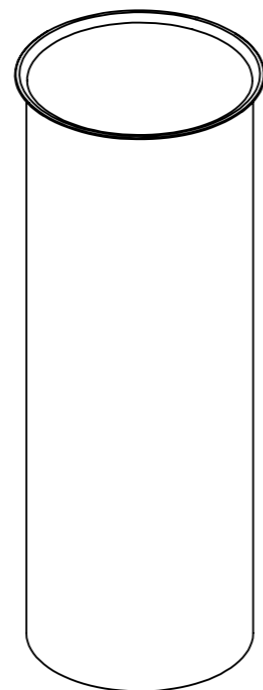
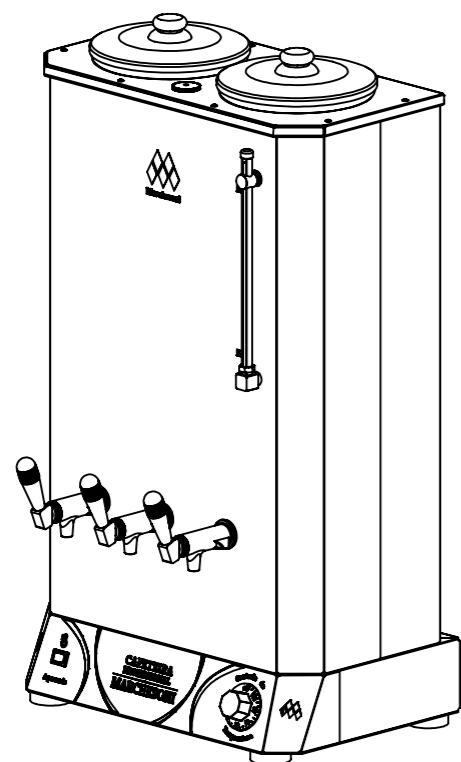
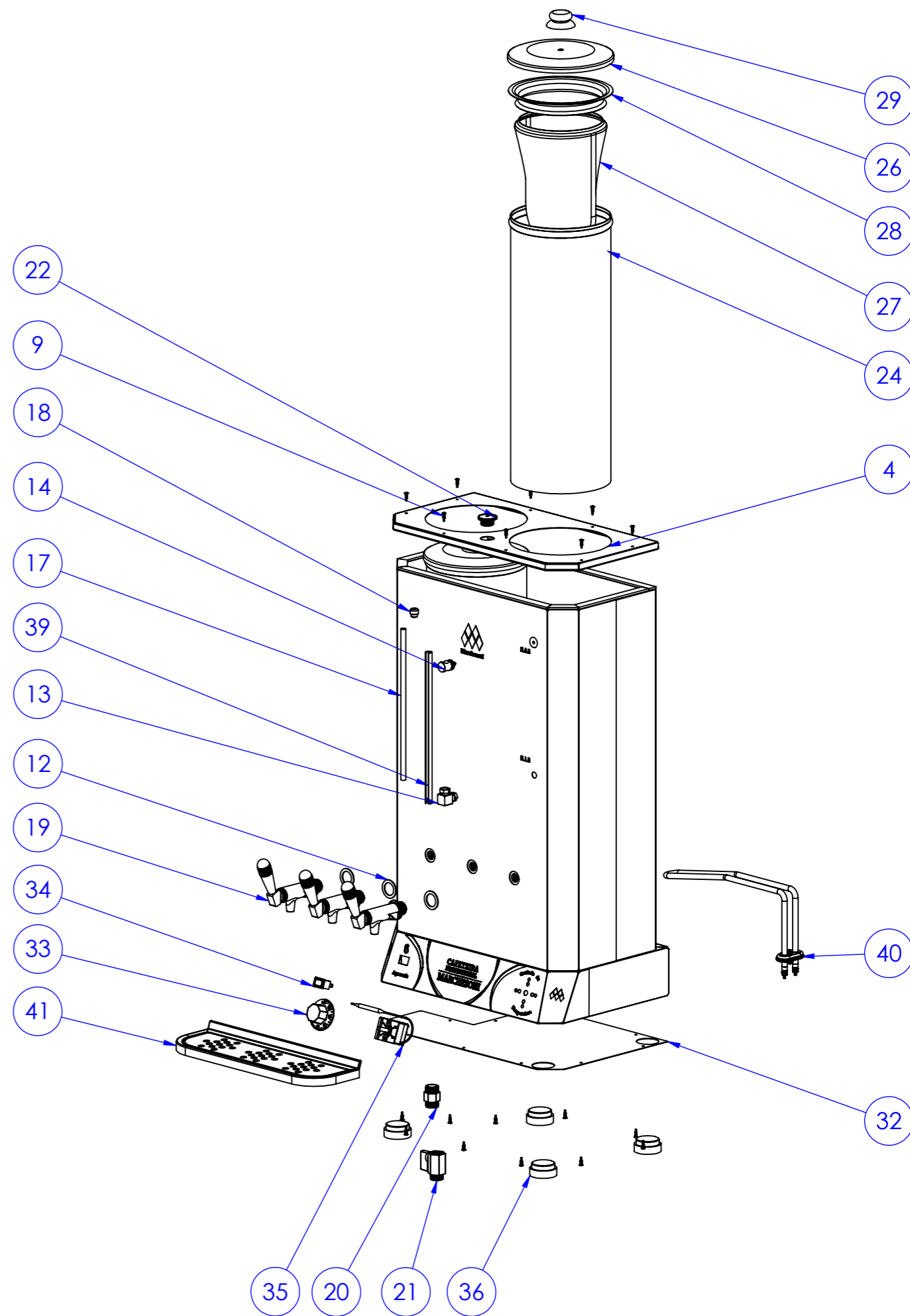


Item	Descrição	Código	Qtd.
4	0829 - TAMPA DO RESERVATÓRIO	6664	1
9	6242 - PARAFUSO AUTOBROCANTE_Ø4,2x13_COD-00	6242	18
12	2922 - ARRUELE DE PAPELÃO HIDRAULICO PARA TORNEIRA	2922	3
13	0303 - SUPORTE DE NIVEL INFERIOR	303	1
14	0238 - SUPORTE DE NIVEL SUPERIOR	238	1
17	0080 - TUBO DE NIVEL - M-400	80	1
18	0868 - TAMPA DO PROTETOR DE NIVEL	868	1
19	0380 - TORNEIRA LEITE SEM SUPORTE	380	3
20	0447 - NIPLE Ø1-2	447	1
21	0304 - TORNEIRA WOG M-F_1-2	304	1
22	0446 - TAMPÃO CASTELO COM ROSCA Ø1-2	446	1
24	0806 - CORPO DO BOJO - 828	806	2
26	5979 - TAMPA DO BOJO	837	2
27	0078 - COADOR	78	2
28	1419 - ARO PARA COADOR	1419	2
29	0636 - PUXADOR POMEL	363	2
32	6673 - FECHAMENTO ELÉTRICO	6673	1
33	0620 - MANIPULO	620	1
34	0259 - EMICOL - SINALIZADOR_SIN-03	259	1
35	0120 - TERMOSTATO_16A_250V_30°-110°	182	1
36	5457 - SAPATA DE BORRACHA	5457	4
39	0869 - PROTEÇÃO DE NIVEL - M-400	869	1
40	0000 - RESISTÊNCIA 2500W - CAFETEIRA	8425	1
41	0000 - PINGADEIRA - BASE	7951	1



BOJO DE LEITE
OBS: Item opcional



Componentes de manutenção
Cafeteira Profissional - 2 x 8 Litros.
Modelo / Código 127 V: CF. 4.821/1392
Modelo / Código 220 V: CF. 4.822/1393

