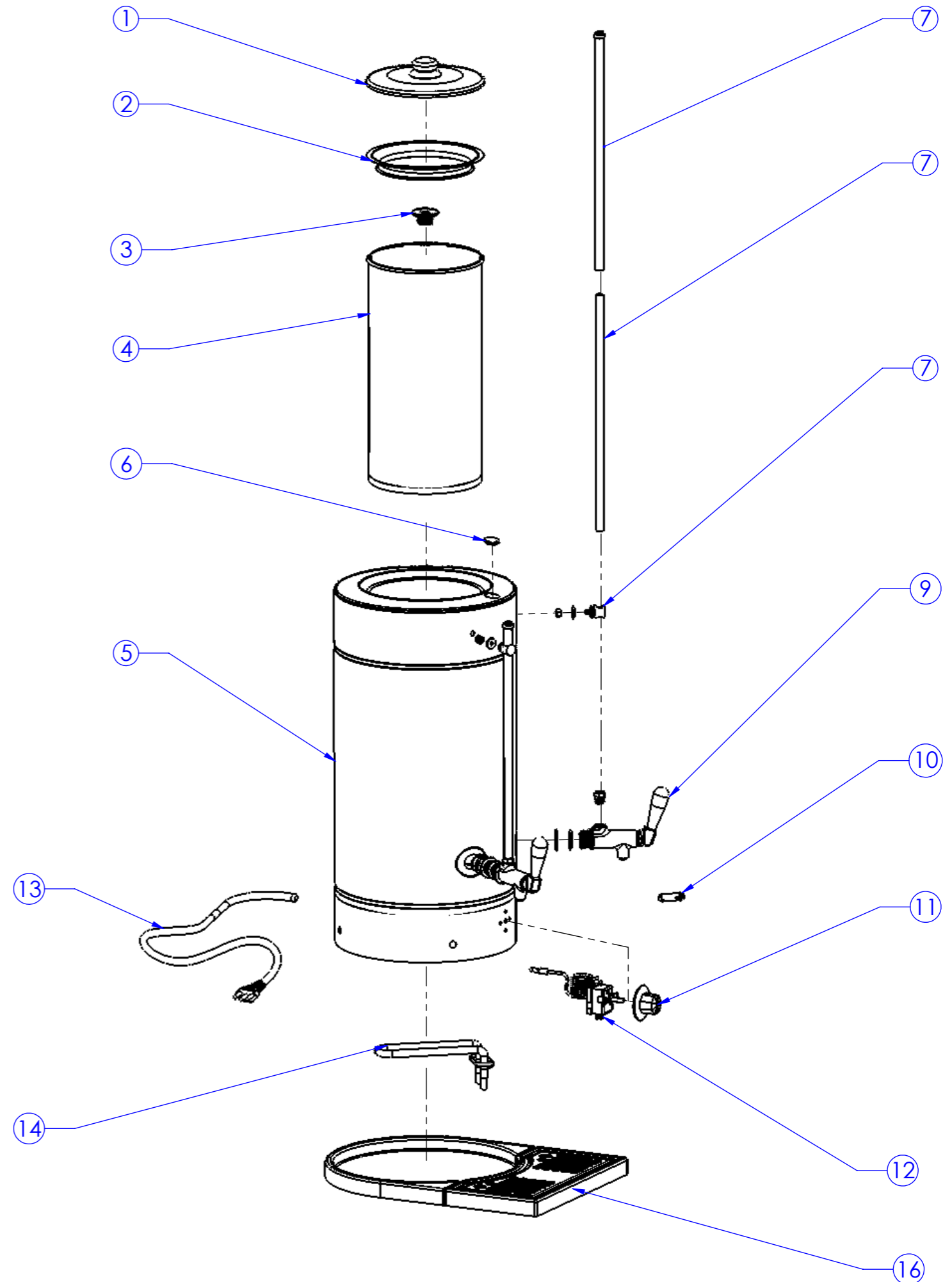
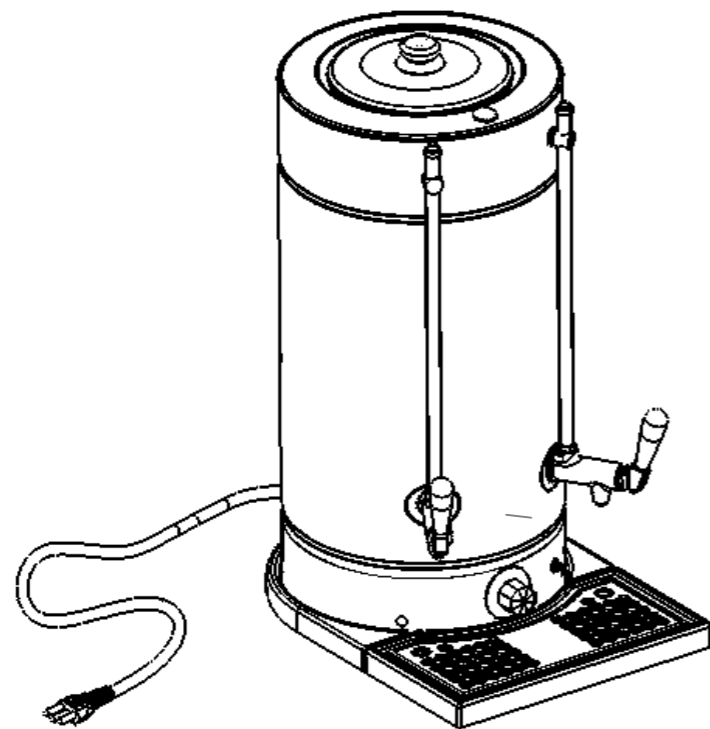


Item	Descrição	Código	Qtd.
1	[P] CONJUNTO DA TAMPA PRONTA	5979	1
2	ARO	1419	1
3	TAMPÃO FURO QUADRADO	158	1
4	[P] CONJUNTO BOJO 10 LITROS	6493	1
5	[P] CONJUNTO CORPO 10 LITROS	6492	1
6	TAMPÃO SEM ROSCA	381	1
7	[P] CONJUNTO MOSTRADOR DE NIVEL 10 LITROS	6688	2
10	SINALEIRO	259	1
11	MANIPULO	620	1
12	TERMOSTATO 20° A 120°	102	1
13	CABO	5638	1
14	RESISTÊNCIA 127 V.	624	1
15	RESISTÊNCIA 220 V.	556	1
16	BASE	1621	1
17	[P] CONJUNTOELÉTRICO CAFETEIRA 127	4349	1
18	[P] CONJUNTOELÉTRICO CAFETEIRA 220	4350	1



## Componentes de manutenção Cafeteira - Master 10 Litros COD.6485/6 CF 3101/102.



Este documento é de propriedade da MC Marchesoni Ltda. Está proibido qualquer cópia ou divulgação do conteúdo deste sem prévia autorização do responsável, estando sujeito a sanções previstas por lei.  
Home: www.marchesoni.com.br

Não usar escala para dimensionar o desenho