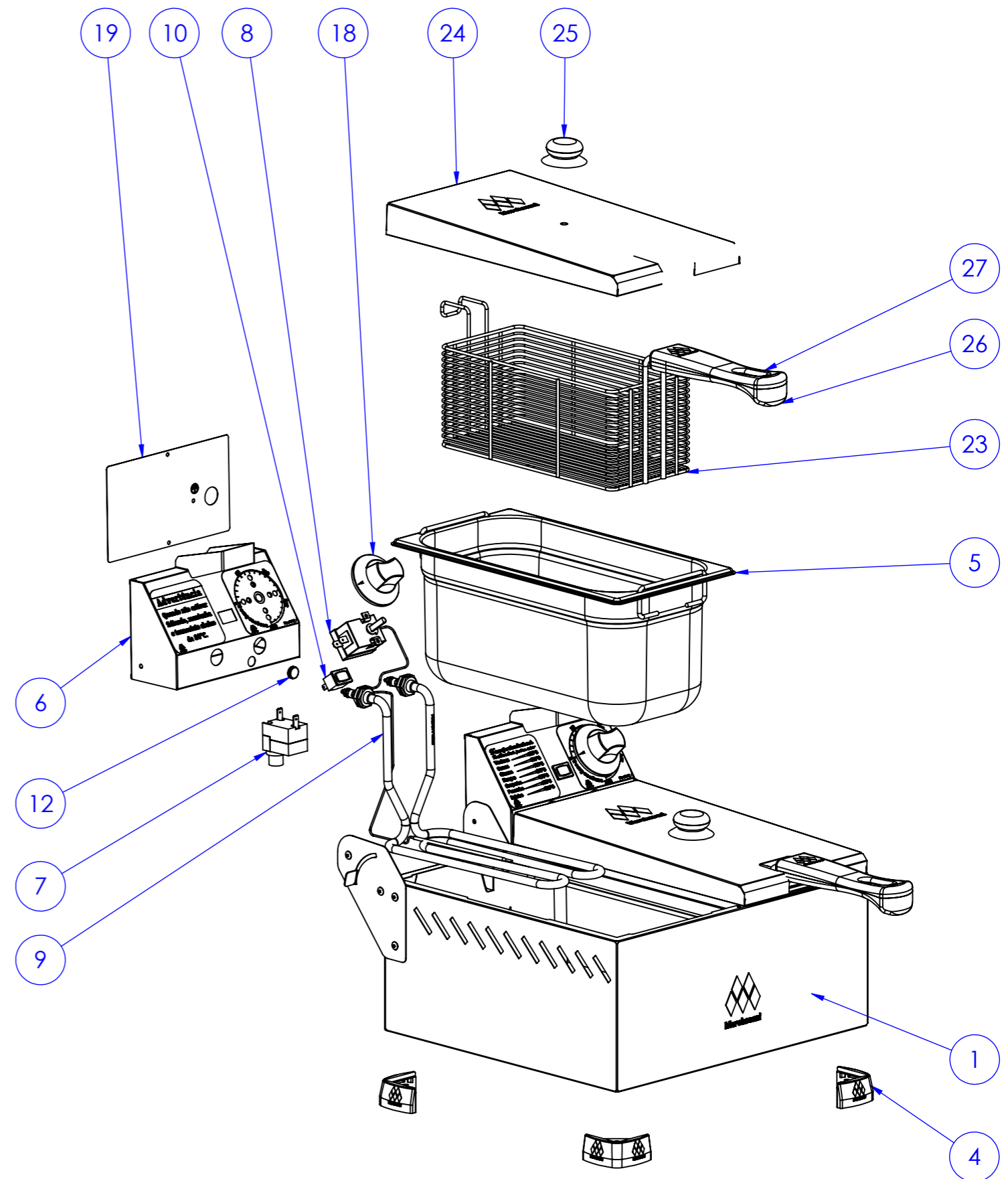
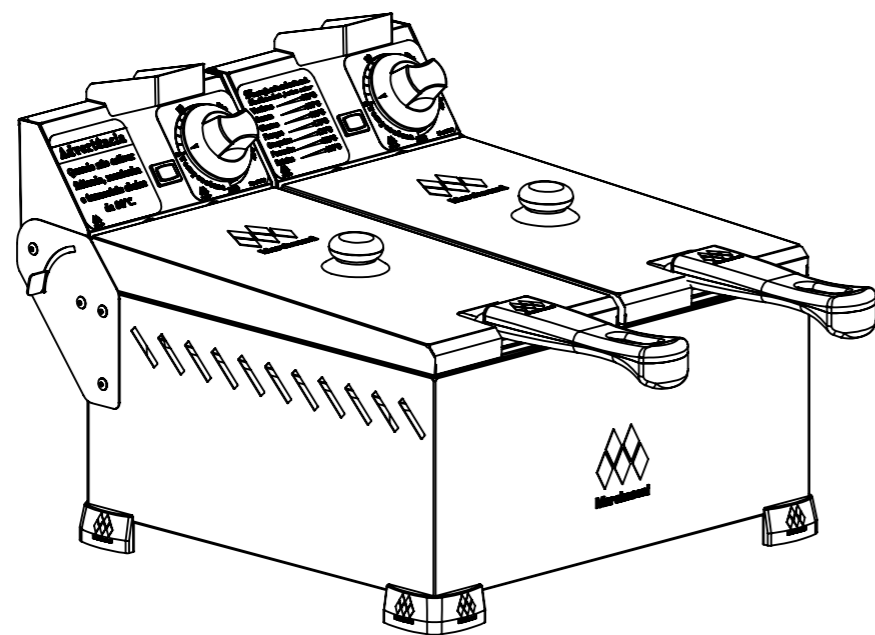


Item	Descrição	Código	Qtd.
1	5110-CORPO 8 LITROS		1
4	0000 - PÉ PADRÃO		4
5	1709-CUBA - 4 LITROS - MONTAGEM		2
6	5091-PAINEL DA FRITADEIRA 4 LITROS		2
7	0000-TERMOSTATO DE SEGURANÇA 230°		2
8	2935-TERMOSTATO PARA FRITADOR_30A_250V_50°-200°		2
9	1706-RESISTENCIA-1600WX127V		2
10	0259 - SINALIZADOR		2
12	0000 - PASSA CABO Ø10		2
18	4429-MANIPULO		2
19	5095-PROTEÇÃO DO PAINEL 4 LITROS		2
23	1712 - PENEIRA RETANGULAR 10X11,5X24		2
24	5096-TAMPA DE PROTEÇÃO		2
25	0363 - POMEL		2
26	0000 - CABO - INF		2
27	0000 - CABO - SUP		2



Este documento é de propriedade da MC Marchesoni Ltda. Está proibido qualquer cópia ou divulgação do conteúdo deste sem prévia autorização do responsável, estando sujeito a sanções previstas por lei.
Home: www.marchesoni.com.br

Não usar escala para dimensionar o desenho

Componentes de manutenção
Fritadeira - 08 Litros.
Modelo / Código 1900 W.127 V: FT.1.421
Modelo / Código 2010 W.220 V: FT.1.422