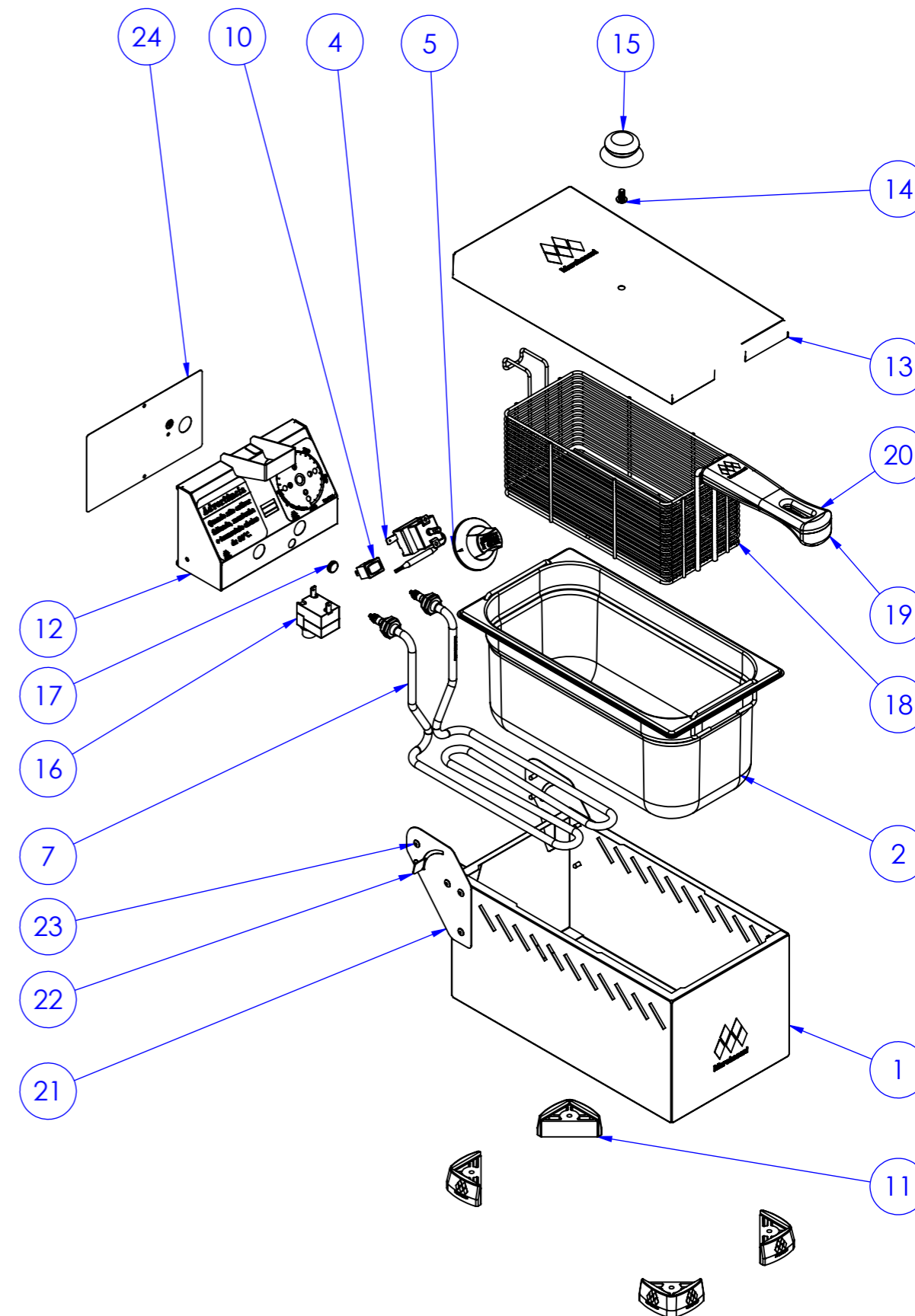
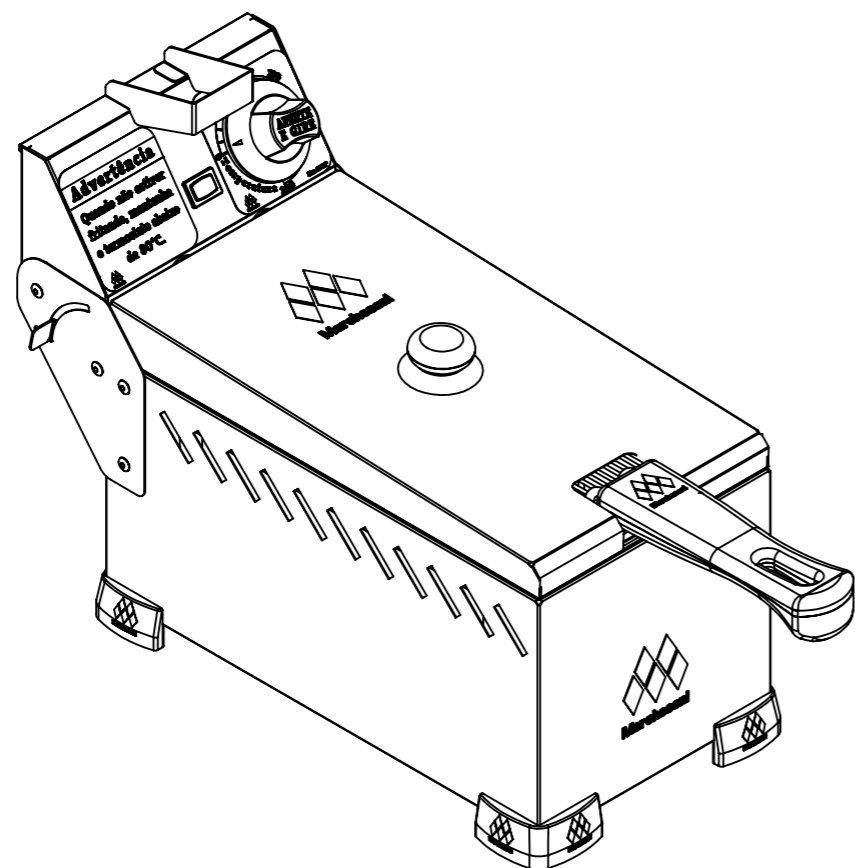


Item	Descrição	Código	Qtd.
1	5088-CORPO 4 LITROS		1
2	1709-CUBA - 4 LITROS - MONTAGEM		1
4	0000 - TERMOSTATO_16A_250V_50°-200°		1
5	4429 - MANIPULO		1
7	5063-RESISTENCIA-1600WX127V		1
10	0259 - SINALIZADOR		1
11	0000 - PÉ PADRÃO		4
12	5091-PAINEL DA FRITADEIRA 4 LITROS		1
13	5096-TAMPA DE PROTEÇÃO		1
14	0062 - PARAFUSO DE ALUMINIO 1-4		1
15	0363 - POMEL		1
16	0000-TERMOSTATO DE SEGURANÇA 230° - CHINA		1
17	0000 - PASSA CABO Ø10		1
18	1712 - PENEIRA RETANGULAR 10X11,5X24		1
19	0000 - CABO - INF		1
20	0000 - CABO - SUP		1
21	0000 - SUPORTE DO PAINEL		2
22	0000 - TRAVA DO PAINEL		1
23	0214 - REBITE Ø4X7,4		9
24	5095-PROTEÇÃO DO PAINEL 4 LITROS		2



**Componentes de manutenção**  
**Fritadeira - 04 Litros.**  
**Modelo / Código 1900 W.127 V: FT.1.401**  
**Modelo / Código 2010 W.220 V: FT.1.402**



Este documento é de propriedade da MC Marchesoni Ltda. Está proibido qualquer cópia ou divulgação do conteúdo deste sem prévia autorização do responsável, estando sujeito a sanções previstas por lei.  
 Home: www.marchesoni.com.br

Não usar escala para dimensionar o desenho