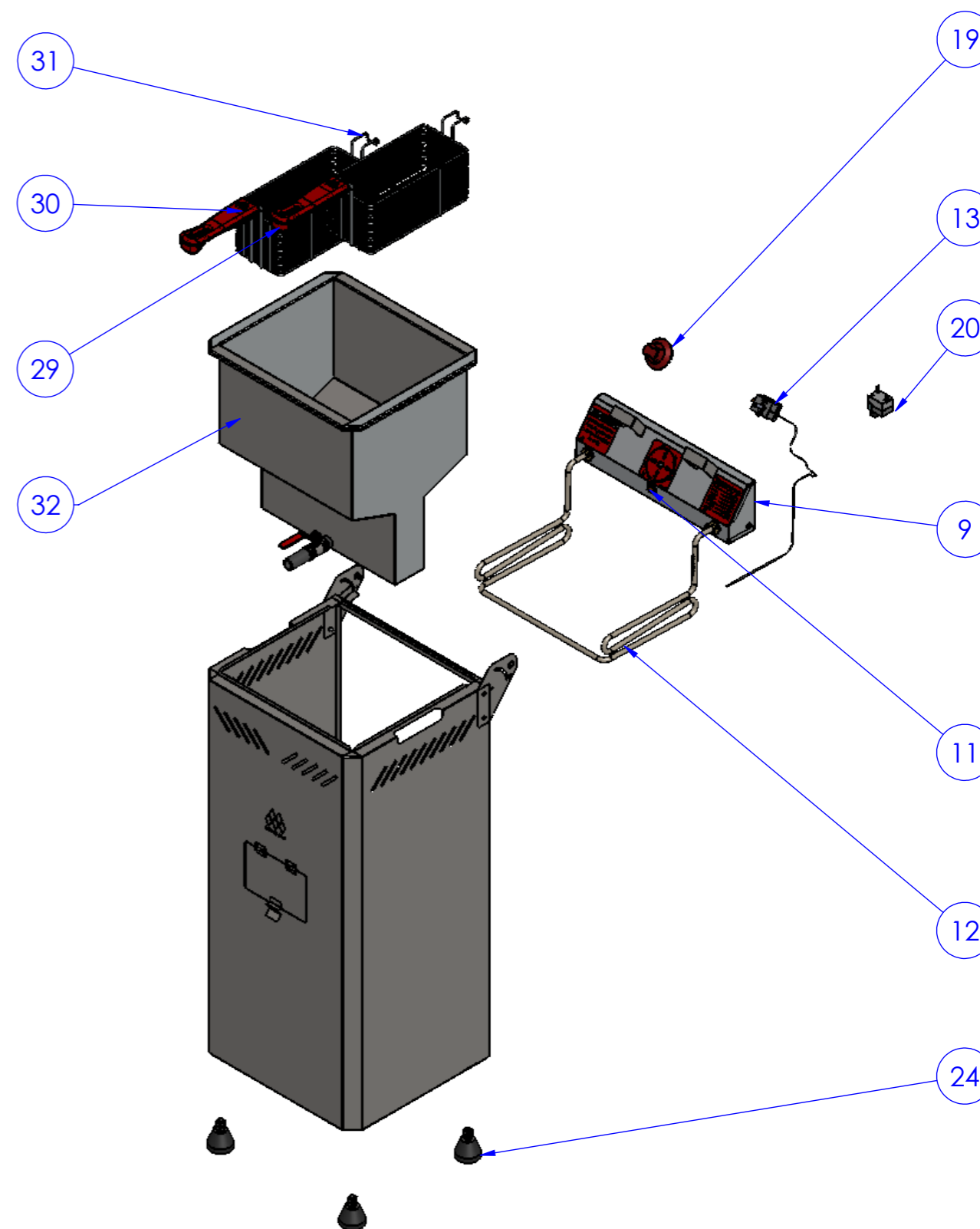
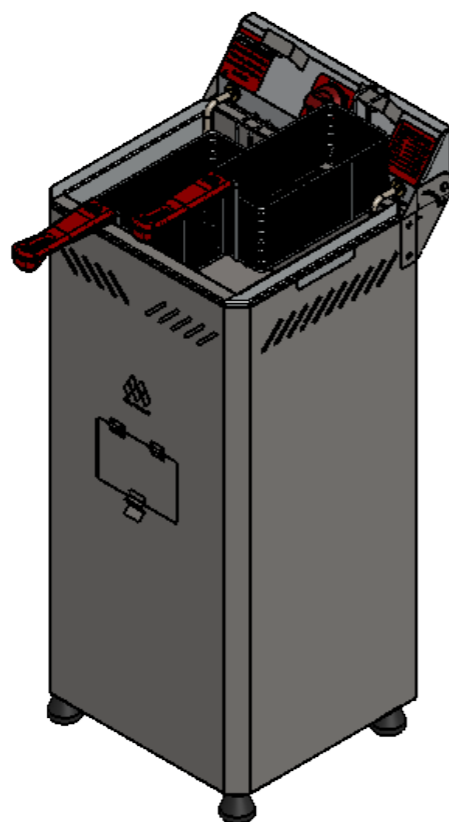


Item	Descrição	Código	Qtd.
1	0000 - [CONJ] CORPO DA FRITADEIRA		1
9	0000- [CONJ] PAINEL DA FRITADEIRA 18 LITROS		1
11	0259 - SINALIZADOR		1
12	2875-RESIST-3500WX127V_MOD-ED1958		1
13	2935-TERMOSTATO PARA FRITADOR_30A_250V_50°-320°		1
14	PARAFUSO M6 PARA ARTICULAÇÃO		2
19	MANIPULO		1
20	0000 -TERMOSTATO DE SEGURANÇA 230° - CHINA		1
24	0364 - [CONJ] PES DE BORRACHA BM_501 COM 2 PORCAS		4
29	0000 - CABO - INF		2
30	0000 - CABO - SUP		2
31	1712 - PENEIRA RETANGULAR 10X11,5X24		2
32	0000 - [CONJ] CUBA FRITADEIRA 18 LITROS		1
35	0000-TUBO GALVANIZADO 7-8X60MM_ROSCA		1
36	2882-REGISTRO DE ESFERA 1-2 X 1-2_F-F		1



Este documento é de propriedade da MC Marchesoni Ltda. Está proibido qualquer cópia ou divulgação do conteúdo deste sem prévia autorização do responsável, estando sujeito a sanções previstas por lei.
Home: www.marchesoni.com.br

Não usar escala para dimensionar o desenho

Componentes de manutenção Fritadeira - 18 Litros.

Modelo / Código 3500 W.127 V: FT.3.181.G

Modelo / Código 5000 W.220 V: FT.3.182.G