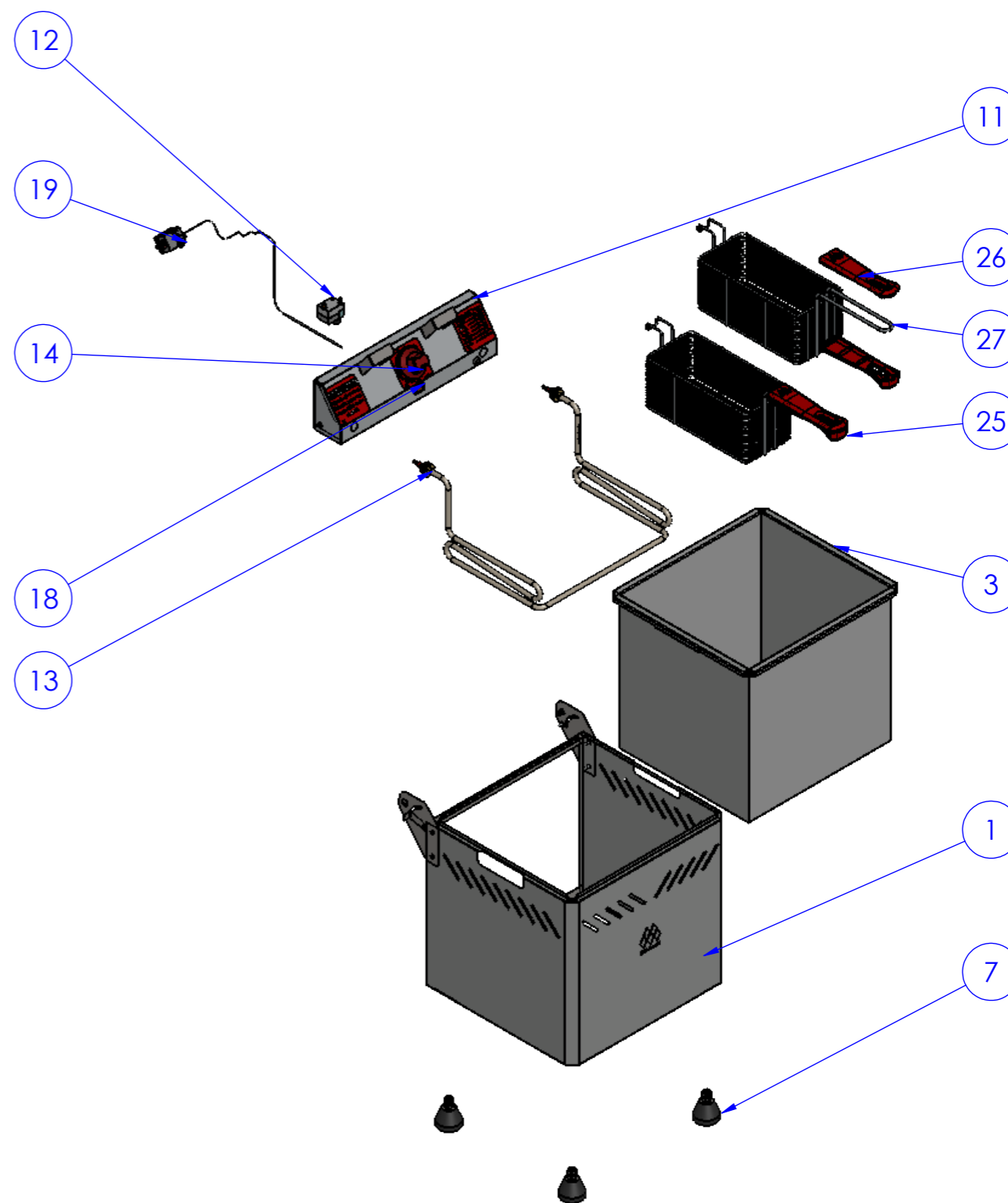
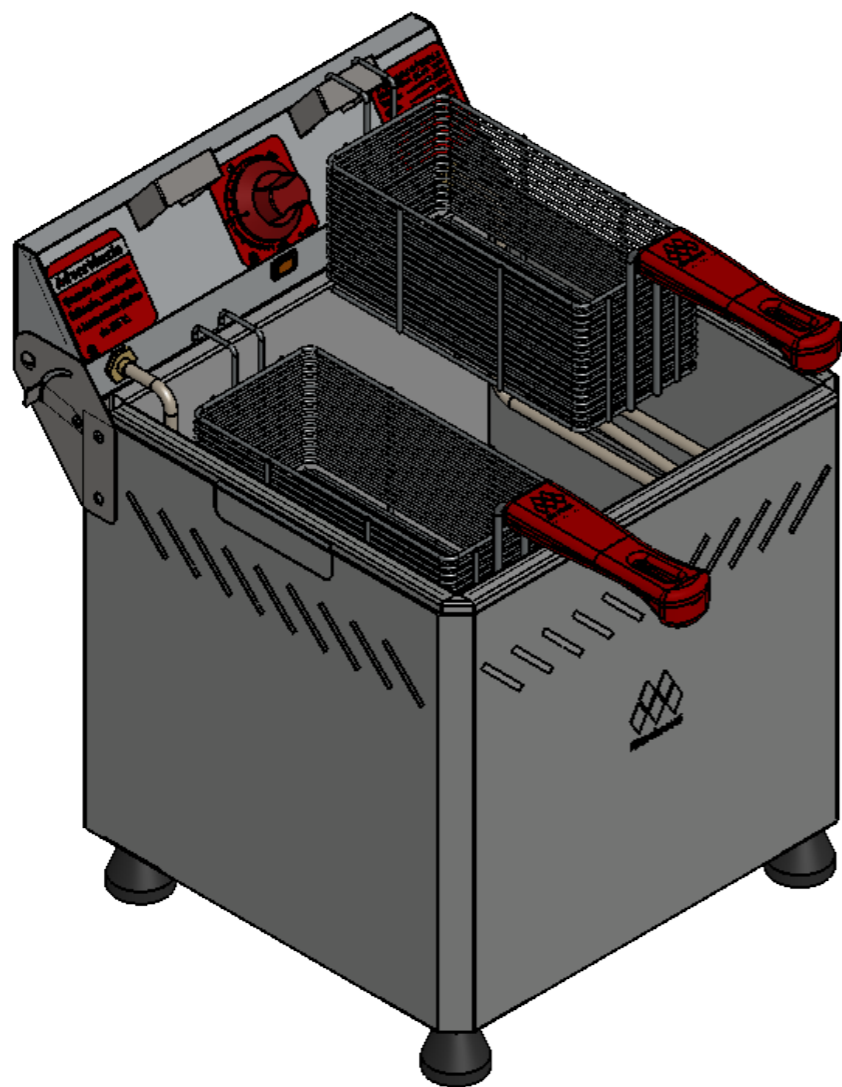


Item	Descrição	Código	Qtd.
1	0000 - [CONJ]CORPO DA FRITADEIRA		1
3	0000 - [CONJ] CUBA		1
7	0364- [CONJ] PES DE BORRACHA BM_501 COM 2 PORCAS		4
11	0000-[CONJ] PAINEL DA FRITADEIRA 18 E 25 LITROS		1
12	0000-TERMOSTATO DE SEGURANÇA 230° - CHINA		1
13	2876-RESIST-5000WX220V_MOD-ED1958		1
14	0000 - MANIPULO		1
18	0259 - SINALIZADOR		1
19	2935-TERMOSTATO PARA FRITADOR_30A_250V_50°-320°		1
25	0000 - CABO - INF		2
26	0000 - CABO - SUP		2
27	1712 - PENEIRA RETANGULAR 10X11,5X24		2



Este documento é de propriedade da MC Marchesoni Ltda. Está proibido qualquer cópia ou divulgação do conteúdo deste sem prévia autorização do responsável, estando sujeito a sanções previstas por lei.
Home: www.marchesoni.com.br

Não usar escala para dimensionar o desenho

Componentes de manutenção
Fritadeira - 25 Litros.
Modelo / Código 3500 W.127 V: FT.2.251
Modelo / Código 5000 W.220 V: FT.2.252