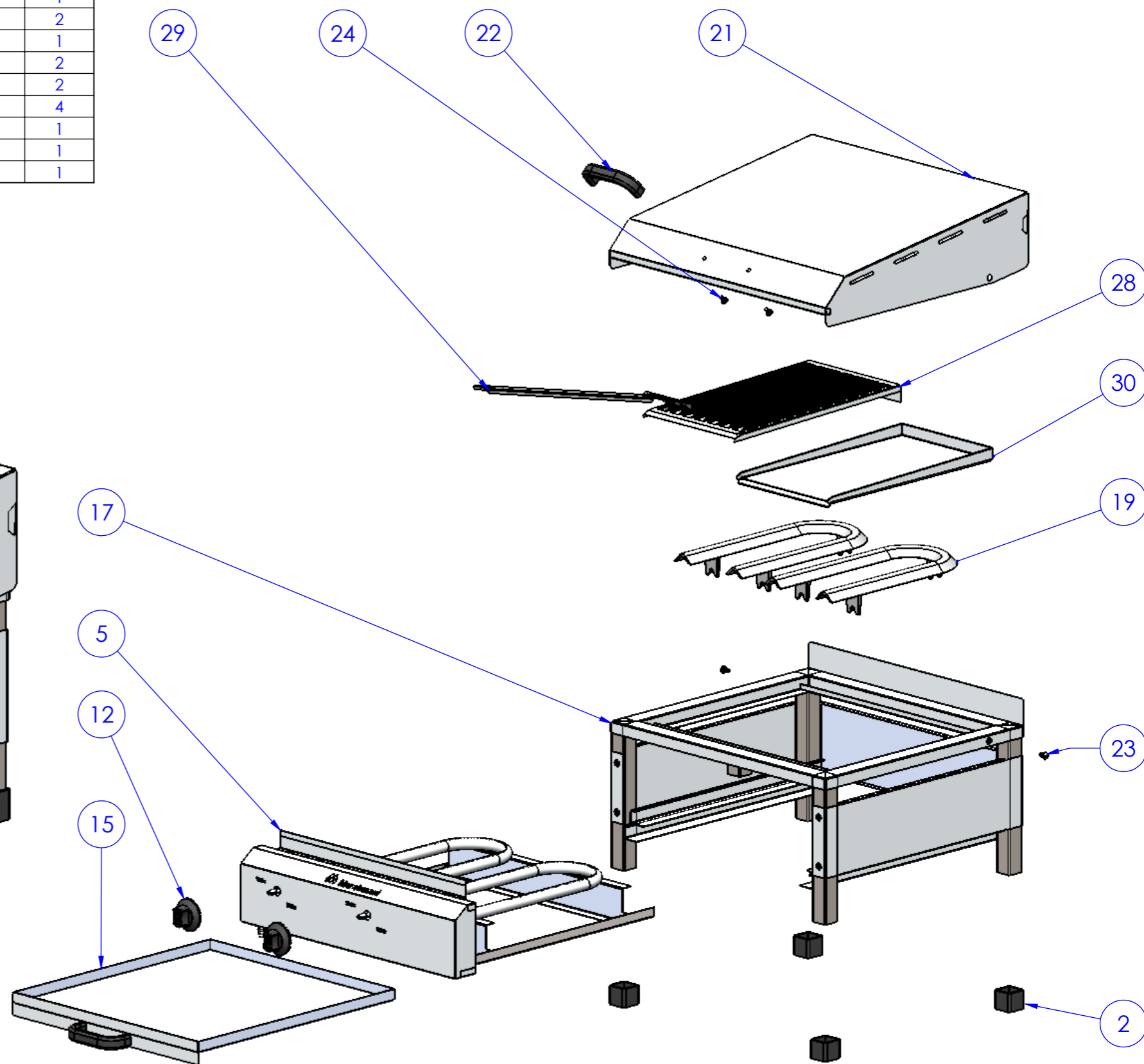
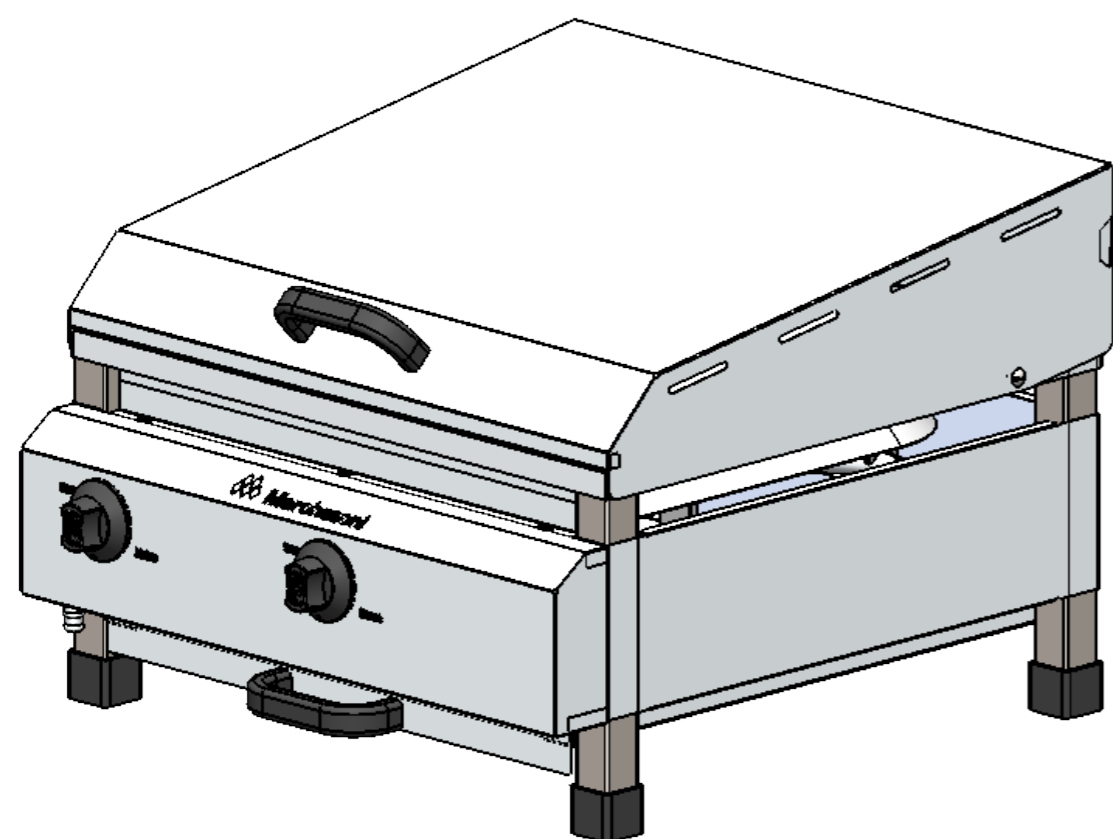


Item	Descrição	Código	Qtd.
2	8640 - PÉ DE BORRACHA		4
5	0000 - [CONJ] GAVETA2 QUEIMADORES		1
12	4429 - MANIPULO		2
15	0000 - [CONJ] BANDEJA DE ÓLEO		1
17	0000 - [CONJ] QUADRO		1
19	0000 - DIFUSOR		2
21	0000 - TAMPA		1
22	0000 - ALÇA_THURLERFLEX		2
23	0000 - PARAFUSO M6 PARA ARTICULAÇÃO		2
24	0062 - PARAFUSO DE ALUMINIO 1-4		4
28	0000 - GRELHA MODULAR - ARGENTINA		1
29	0000 - RASPADOR		1
30	0000 - GRELHA MODULAR - CHAPA		1



Componentes de manutenção Char Broiler - 02 Queimadores. Modelo / Código CH.4.052