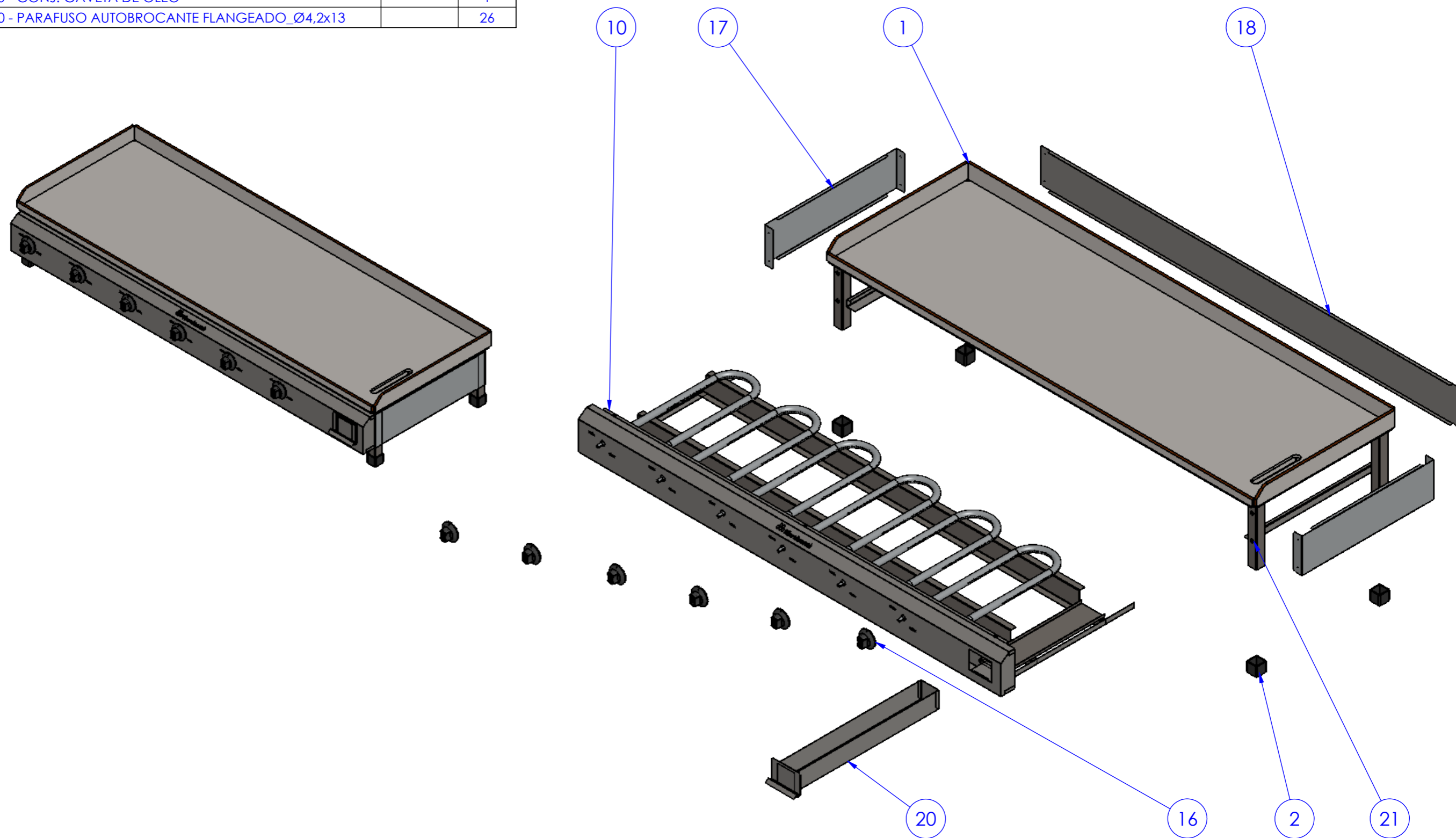


Item	Descrição	Código	Qtd.
1	0000 - CONJ. CORPO		1
2	0000 - PÉ DE BORRACHA		4
10	0000 - CONJ. GAVETA DE GÁS		1
16	0000 - MANIPULO GRAVADO		6
17	0000 - LATERAL		2
18	0000 - FECHAMENTO TRASEIRO CH.2.156		1
20	0000 - CONJ. GAVETA DE OLÉO		1
21	0000 - PARAFUSO AUTOBROCANTE FLANGEADO_Ø4,2x13		26



Este documento é de propriedade da MC Marchesoni Ltda. Está proibido qualquer cópia ou divulgação do conteúdo deste sem prévia autorização do responsável, estando sujeito a sanções previstas por lei.
Home: www.marchesoni.com.br

Não usar escala para dimensionar o desenho

Componentes de manutenção CHAPA PROFISSIONAL - 06 Queimadores. Modelo / Código CH.2.156