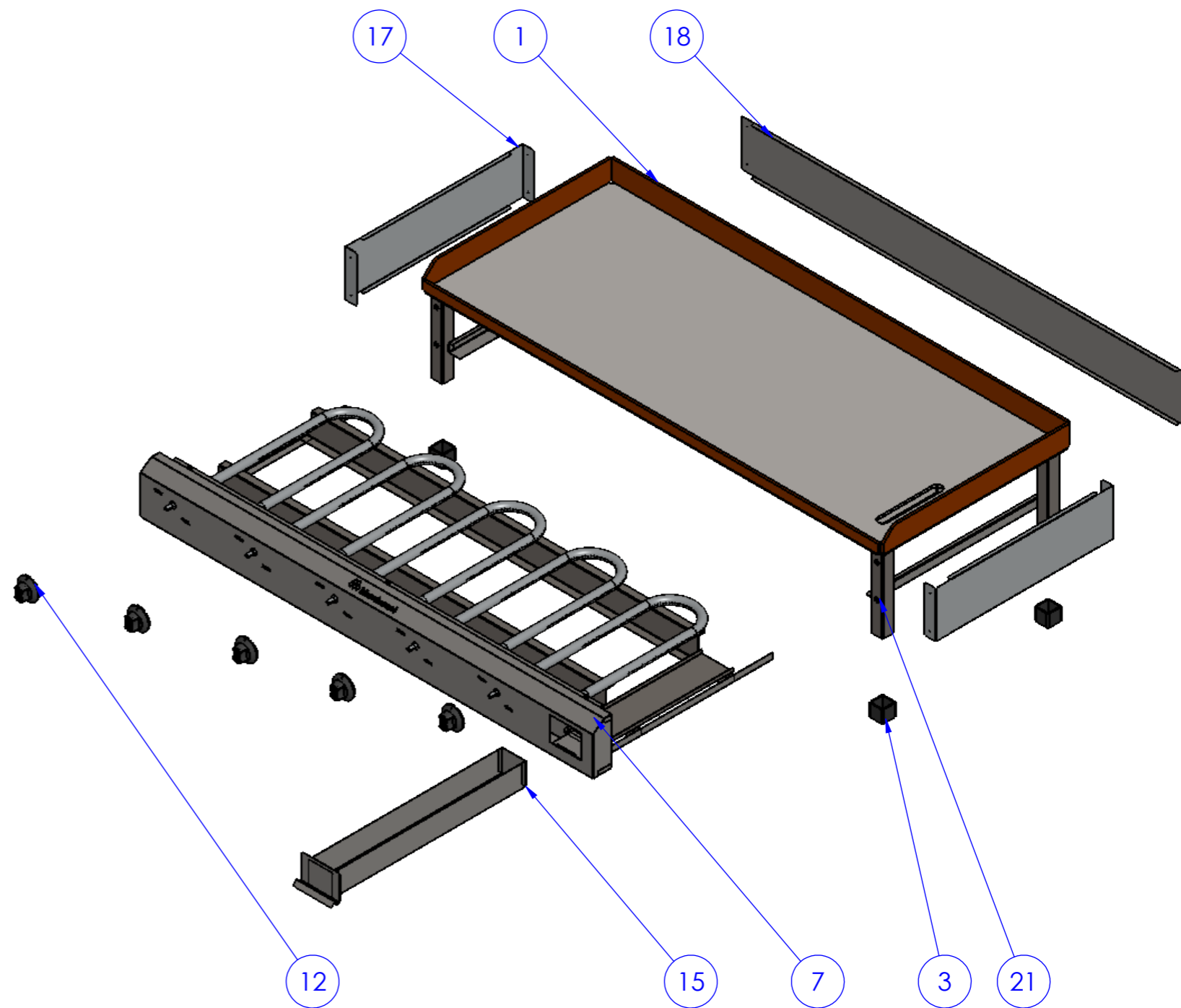
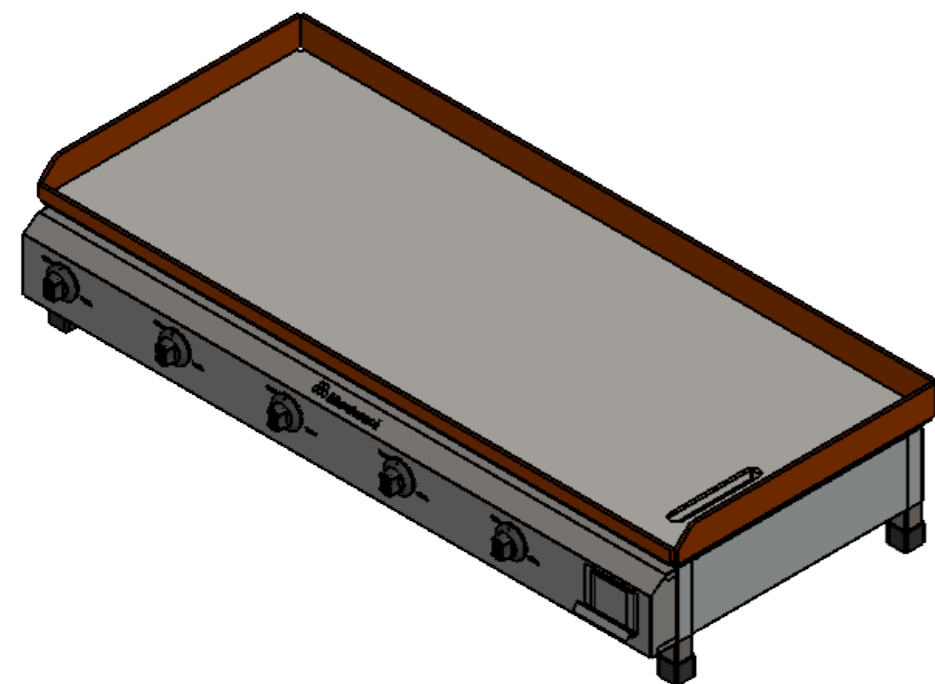


| Item | Descrição | Código | Qtd. |
|------|--|--------|------|
| 1 | 0000 - CONJ. CORPO | | 1 |
| 3 | 0000 - PÉ DE BORRACHA | | 4 |
| 7 | 0000 - CONJ. GAVETA DE GÁS | | 1 |
| 12 | 0000 - MANIPULO GRAVADO | | 5 |
| 15 | 0000 - CONJ. GAVETA DE OLÉO | | 1 |
| 17 | 0000 - LATERAL | | 2 |
| 18 | 0000 - FECHAMENTO TRASEIRO CH.2.125 | | 1 |
| 21 | 0000 - PARAFUSO AUTOBROCANTE FLANGEADO_Ø4,2x13 | | 24 |



Este documento é de propriedade da MC Marchesoni Ltda. Está proibido qualquer cópia ou divulgação do conteúdo deste sem prévia autorização do responsável, estando sujeito a sanções previstas por lei.
Home: www.marchesoni.com.br

Não usar escala para dimensionar o desenho

Componentes de manutenção CHAPA PROFISSIONAL - 05 Queimadores. Modelo / Código CH.2.125