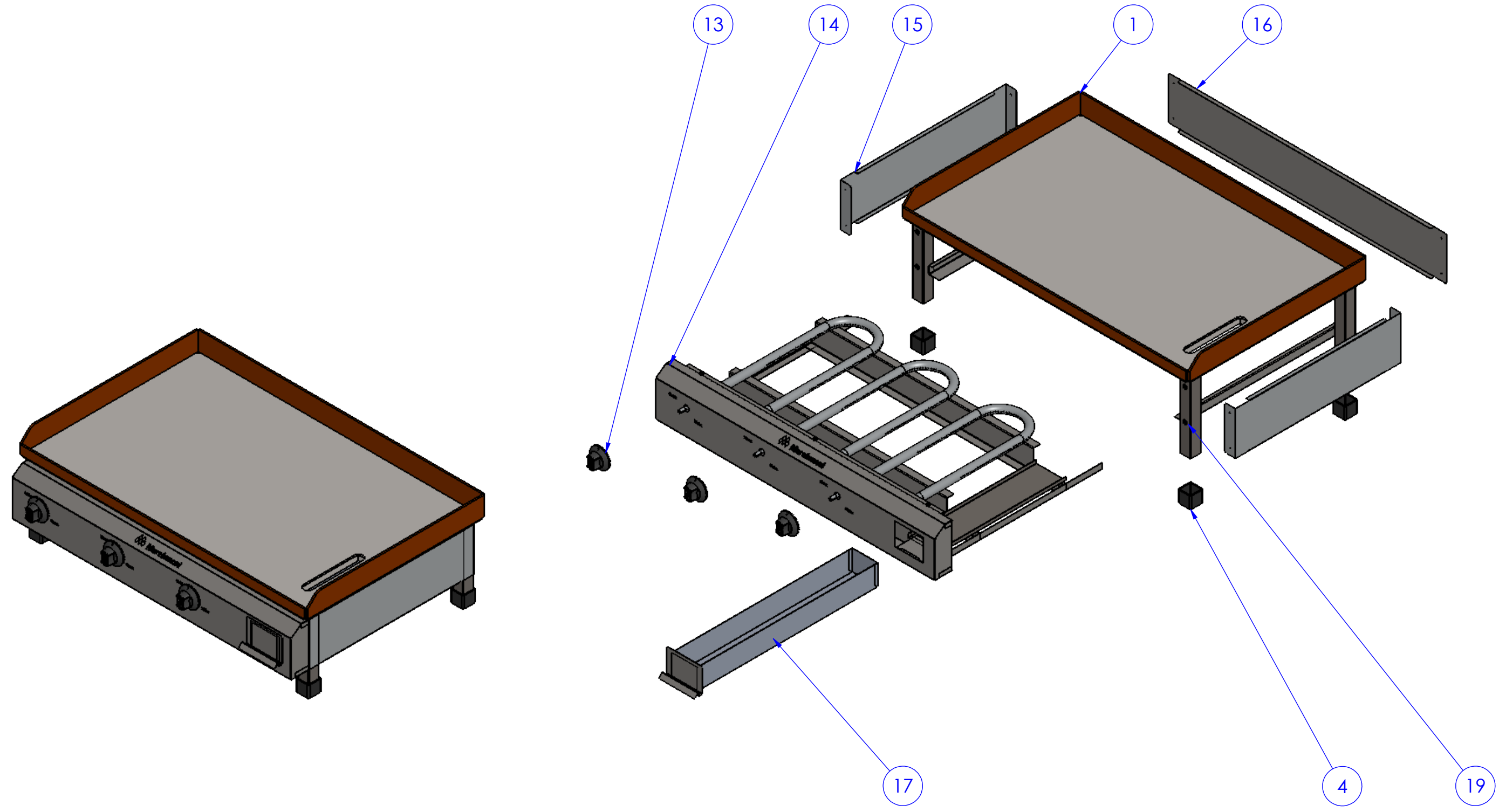


Item	Descrição	Código	Qtd.
1	0000 - CONJ. CORPO		1
4	0000 - PÉ DE BORRACHA		4
13	0000 - MANIPULO GRAVADO		3
14	0000 - CONJ. GAVETA DE GÁS		1
15	0000 - LATERAL		2
16	0000 - FECHAMENTO TRASEIRO CH.2.083		1
17	0000 - CONJ. GAVETA DE OLÉO		1
19	0000 - PARAFUSO AUTOBROCANTE FLANGEADO_Ø4,2x13		20



Este documento é de propriedade da MC Marchesoni Ltda. Está proibido qualquer cópia ou divulgação do conteúdo deste sem prévia autorização do responsável, estando sujeito a sanções previstas por lei.
Home: www.marchesoni.com.br

Não usar escala para dimensionar o desenho

Componentes de manutenção CHAPA PROFISSIONAL - 03 Queimadores. Modelo / Código CH.2.083