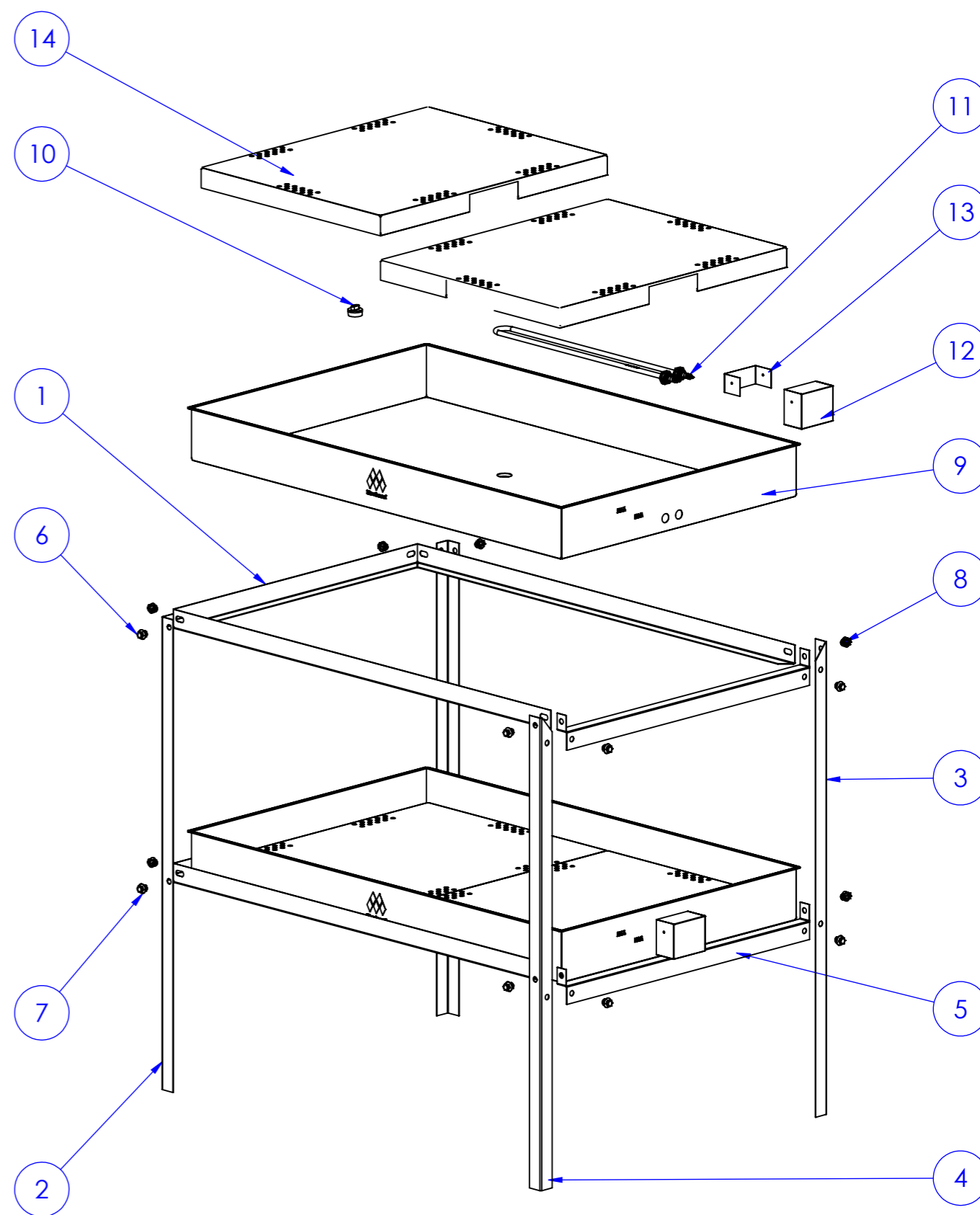
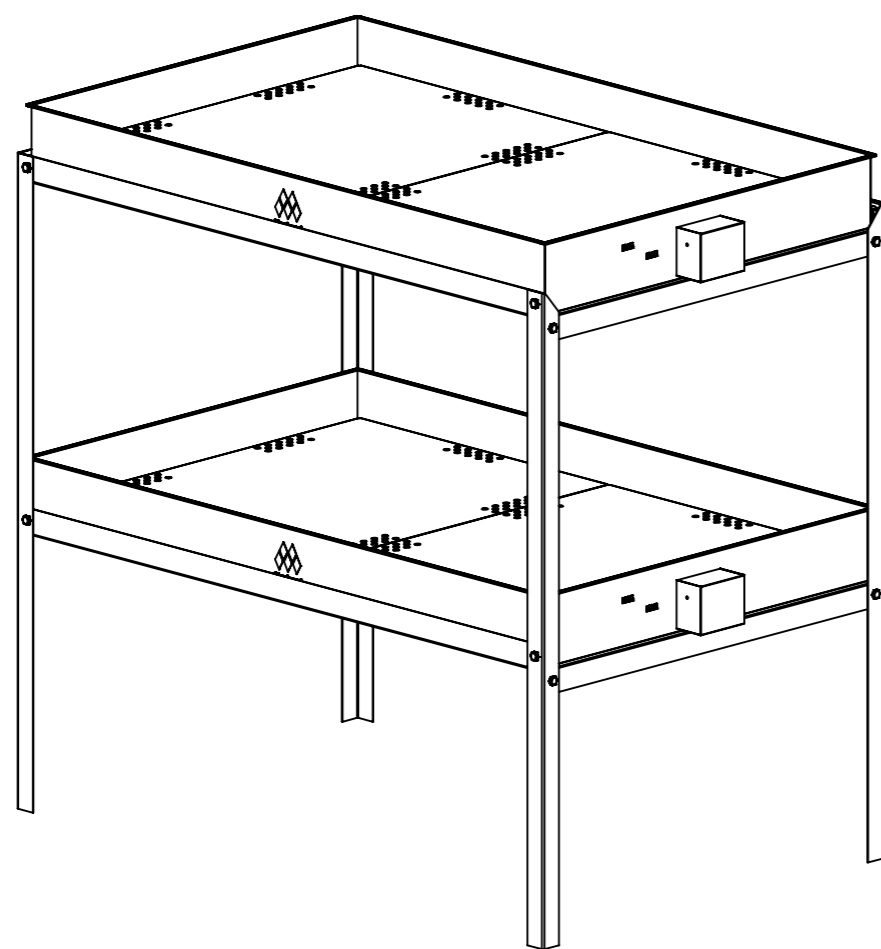


Item	Descrição	Código	Qtd.
1	QUADRO		2
2	PÉ TRASEIRO		2
3	PÉ FRONTAL DIREITO		1
4	PÉ FRONTAL ESQUERDO		1
5	LONGARINA		2
6	0000 - PARAFUSO SEXTAVADO - Ø1-4 x 1-2		16
7	ARRUELA		16
8	PORCA 1-4 x 1-2		16
9	0918 - CORPO MT 125-150 - REBAIXO		2
10	TAMPÃO		1
11	0626 - RESISTENCIA 2000Wx220V - MARMITEIRO		2
12	PAINEL ELETRICO		2
13	SUPORTE DO PAINEL		2
14	0902 - GRELHA - MT 112 - 124		4



Este documento é de propriedade da MC Marchesoni Ltda. Está proibido qualquer cópia ou divulgação do conteúdo deste sem prévia autorização do responsável, estando sujeito a sanções previstas por lei.
Home: www.marchesoni.com.br

Não usar escala para dimensionar o desenho

Componentes de manutenção
MARMITEIRO - 50 Marmitas.
Modelo / Código 2000 W.127 V: MA.2.501
Modelo / Código 2000 W.220 V: MA.2.502